



Technický list

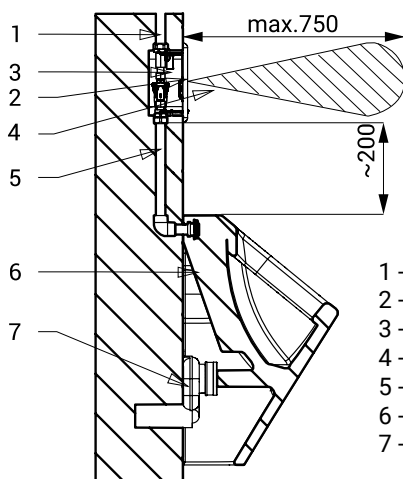


Vlastnosti



- obsahuje Bluetooth ovládání (placená aplikace Sanela control ke stažení)
- reaguje na přítomnost osoby před pisoárem ve vzdálenosti max 0,7 m od snímače po dobu delší než 7,5 s
- ke spláchnutí dojde po vystoupení osoby ze snímané zóny
- doba splachování je nastavitelná od 0,5 do 15,5 s
- nastavení parametrů a komunikace s elektronikou pomocí aplikace Sanela control (Bluetooth) nebo dálkového ovladače SLD 03
- samočinné spláchnutí po 24 hodinách od posledního sepnutí ventilu
- hlídání stavu baterie
- možnost regulace průtoku vody kulovým ventilem
- povrch lesklý

Stavební připravenost



- 1 - přívod vody
- 2 - nerezový kryt s elektronikou
- 3 - montážní krabice
- 4 - snímaná oblast
- 5 - propojení s pisoárem
- 6 - pisoár
- 7 - sifon

Technická specifikace

Rozměr nerezového krytu	170 x 170 x 10 mm
Rozměr montážní krabice	140 x 140 x 75 mm
Napájecí napětí	6 V
Příkon	3 W
Dosah	0,6 - 0,75 m
Doporučený pracovní tlak	0,1 - 0,6 MPa
Průtok	18 l/min (inf. údaj)
Vstup vody	vnější závit G 3/4"
Výstup vody	vnější závit G 3/4"

Specifikace dodávky

SLP 06K - obj. č. 01062

nerezový kryt s elektronikou včetně modulu Bluetooth, plastová montážní krabice se šroubením, elektromagnetickým ventilem a kulovým ventilem, 4 ks AA alkalických baterií 1,5 V 2700 mAh

Doporučené příslušenství

SLD 03 - obj. č. 07030

dálkové ovládání pro nastavení parametrů

SLA 02 - obj. č. 06020

vtoková armatura s těsněním pro přívod vody do pisoárů se zadním vtokem

SLR 07 - obj. č. 08070

montážní rám pro uchycení montážních krabic Sanela

SLR 22 - obj. č. 08220

rám do sádkartonových konstrukcí, pro ukotvení na zem a do zadní zdi, pro uchycení keramických pisoárů a nerezových pisoárů (SLPN 07, SLPN 09) a pro splachovače (SLP 02, SLP 06) se senzorem umístěným nad pisoárem

SLA 36 - obj. č. 06360

sada 4 ks alkalických baterií AA, 1,5 V, 2700 mAh

APLIKACE SANELA CONTROL

placená aplikace Sanela control ke stažení na App Store a Google Play