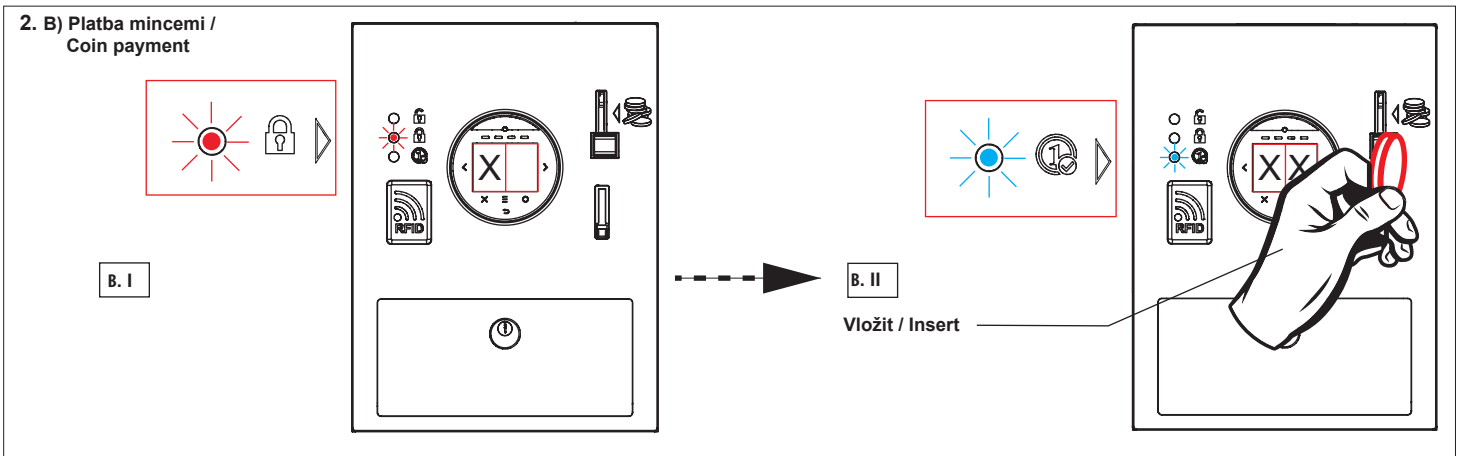
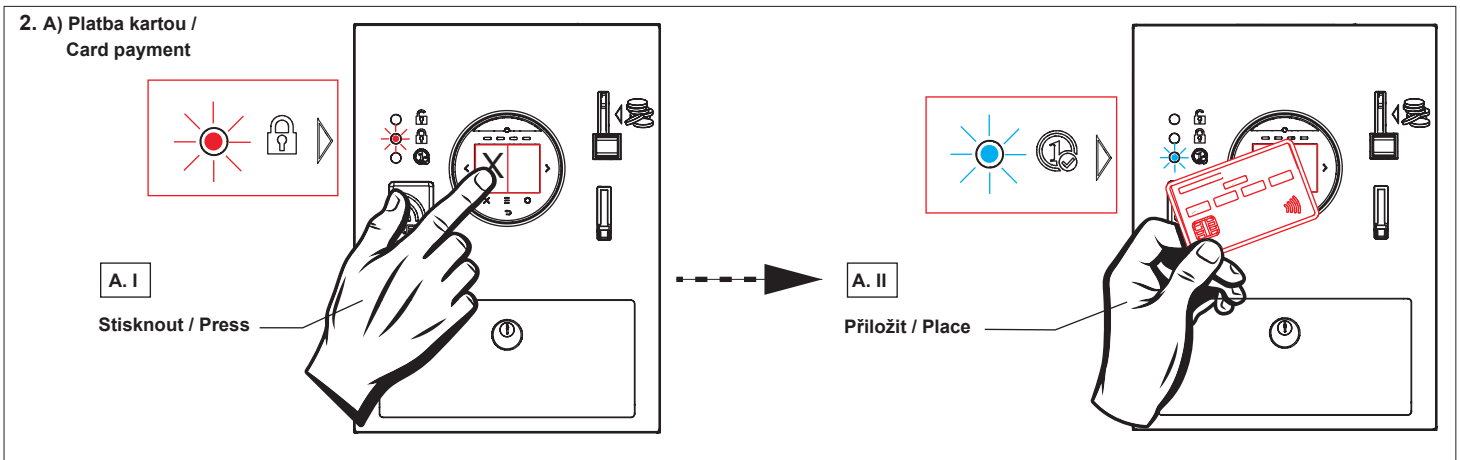
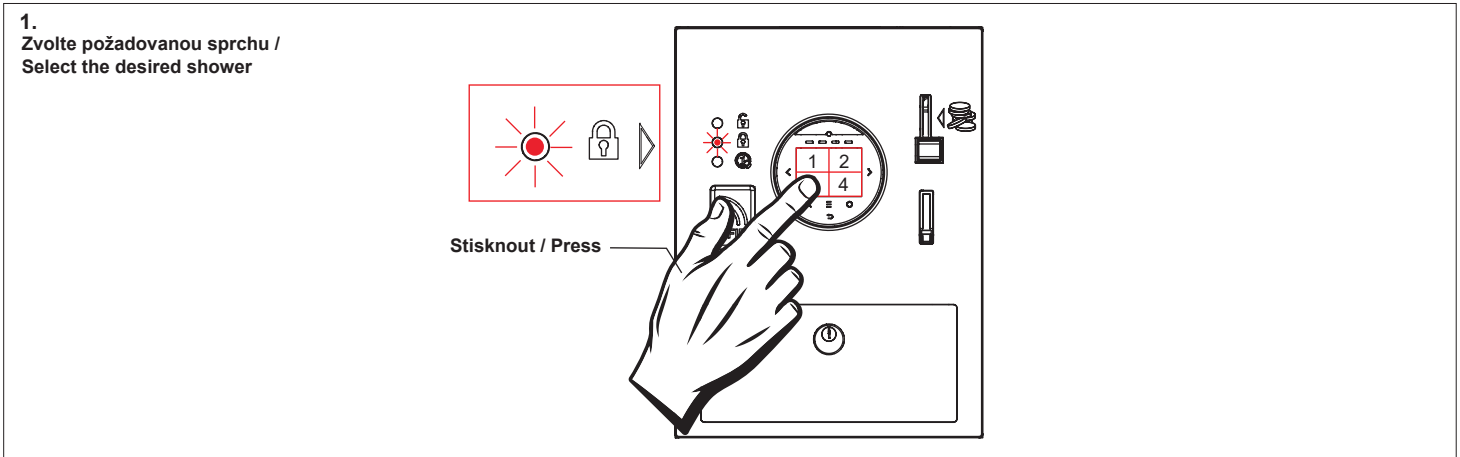




Kombinovaný automat sprchu, 24 V DC  
Automatic device for shower, multiple payment methods, 24 V DC

CS Návod na použití	RU Инструкция по эксплуатации	RO Instrucțiuni de utilizare	NL Gebruiksaanwijzing
SK Návod na použitie	DE Gebrauchsanleitung	ES Instrucciones de uso	LT Naudojimosi instrukcija
EN Instructions for use	PL Instrukcja użytkownika	FR Mode d'emploi	HU Használati útmutató

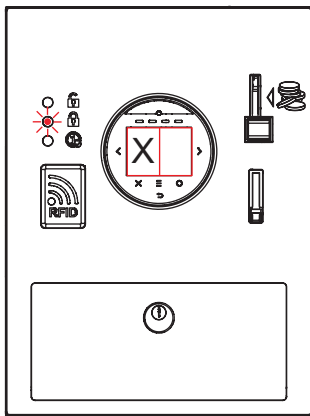
CS STANDARDNÍ funkce	RU СТАНДАРТНАЯ программа	RO Funcționare în regim STANDARD	NL Standaard functies
SK Funkcia	DE Funktion	ES Función estándar	LT STANDARTINĖ programa
EN Function	PL Funkcja	FR Fonction	HU Működés



2. C) Platba RFID žetonem /  
RFID token payment

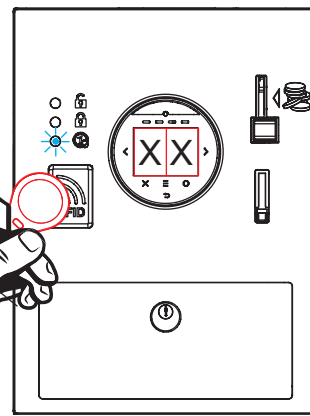
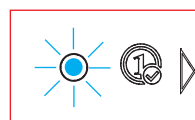


C. I

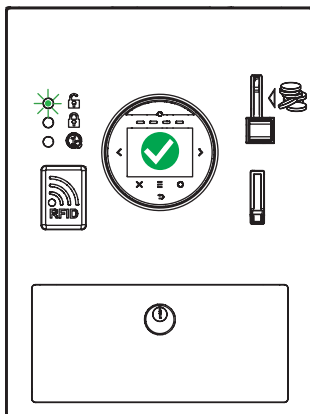


C. II

Přiložit / Place



3.  
Schválená transakce /  
Approved transaction



Změna parametrů  
Parameter settings



viz návod na použití  
see instructions for use



(CS) Montážní návod

(RU) Инструкция по монтажу

(RO) Instrucțiuni de montaj

(NL) Montage instructie

(SK) Montážny návod

(DE) Montageanleitung

(ES) Manual de instrucciones

(LT) Montavimo instrukcija

(EN) Mounting instructions

(PL) Instrukcja montażu

(FR) Notice de montage

(HU) Szerelési útmutató

(CS) Specifikace dodávky

(RU) Спецификация поставки

(RO) Componente livrate

(NL) Leveringsomvang

(SK) Špecifikácia dodávky

(DE) Lieferumfang

(ES) Especificación de suministro

(LT) Tiekimo specifikacija

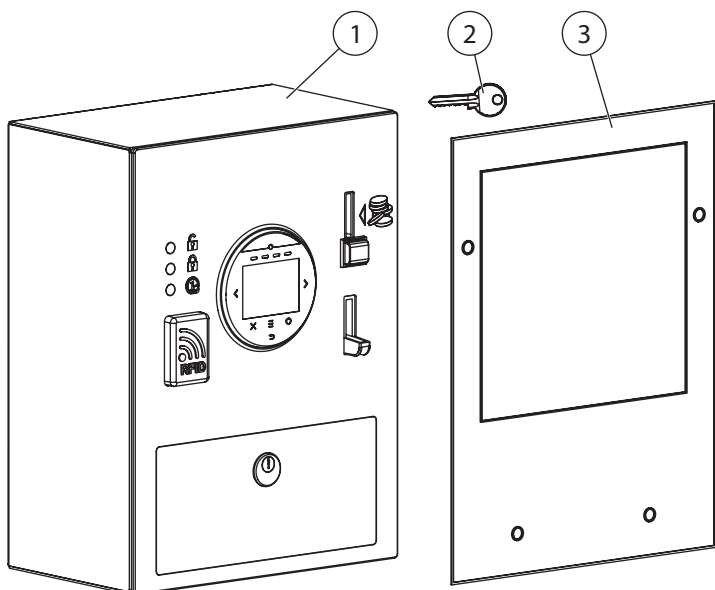
(EN) Supplied equipment

(PL) Specyfikacja dostawy

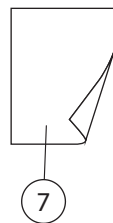
(FR) Equipements fournis

(HU) Tartozékok

SLZA 43S - Obj. č. (Code Nr.) - 88434



Pozice / Position	Obj. číslo / Order num.	Počet / Quantity	Poznámka / Note
1	48515	1	
2		2	
3	50481	1	
4	48398	4	Ø 10
5	48399	4	6,3X80
6	47211	4	Ø 8
7	48580	1	blokové schéma / circuit diagram
8	46201	2	
9	46884	2	

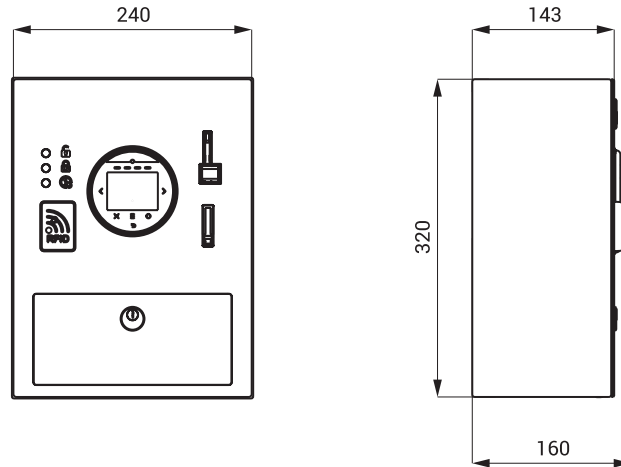


(CS) Rozměry  
(SK) Rozmery  
(EN) Dimensions

(RU) Размеры  
(DE) Abmessungen  
(PL) Rozmiary

(RO) Dimensiuni  
(ES) Dimensiones  
(FR) Dimensions

(NL) Afmetingen  
(LT) Dydis  
(HU) Méretek

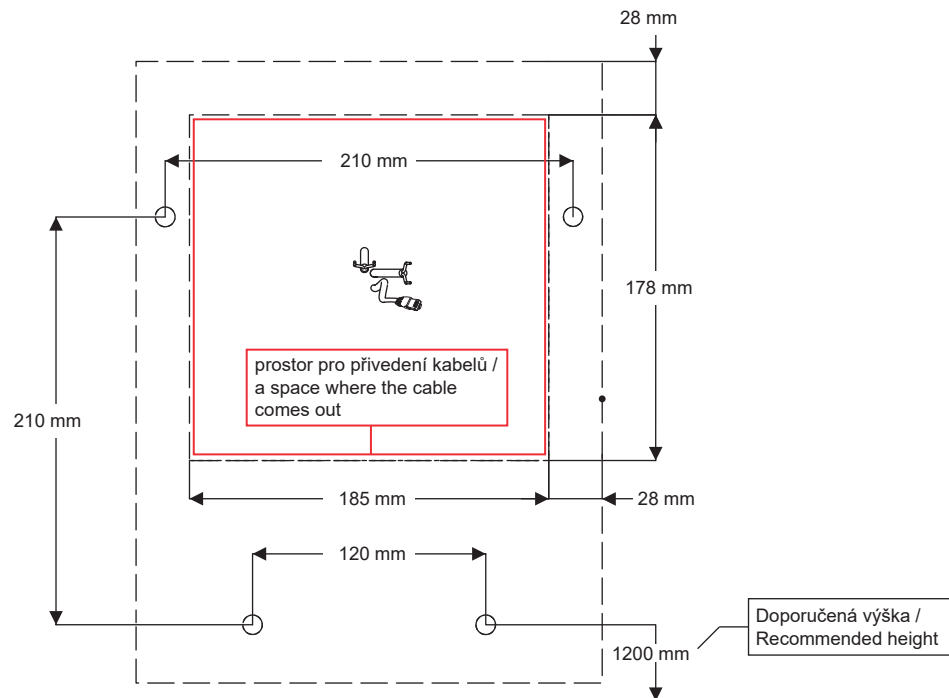


(CS) Stavební připravenost  
(SK) Stavebná príprava  
(EN) Technical Drawing

(RU) Технический рисунок  
(DE) Technische Zeichnung  
(PL) Zestawienie budowlane

(RO) Schita Tehnica  
(ES) Dibujo técnico  
(FR) Dessin technique

(NL) Technische Tekening  
(LT) Techninis brėzinys  
(HU) Műszaki rajz



(CS) Instalace  
(SK) Inštalácia  
(EN) Installation

(RU) Схема включения и монтажа  
(DE) Installation  
(PL) Instalacja

(RO) Instalare  
(ES) Instalación  
(FR) Installation

(NL) Installatie  
(LT) Montavimo ir įjungimo schema  
(HU) Beüzemelés



CS – Před instalací je nezbytné důkladně se seznámit s příloženými Bezpečnostními pokyny.

EN – Before installation, it is essential to thoroughly familiarize yourself with the attached Safety Instructions.

SK – Pred inštaláciou je nevyhnutné dôkladne sa oboznámiť s príloženými Bezpečnostnými pokynmi.

RU – Перед установкой необходимо внимательно ознакомиться с приложенными инструкциями по безопасности.

DE – Vor der Installation ist es erforderlich, sich gründlich mit den beigefügten Sicherheitsanweisungen vertraut zu machen.

PL – Przed instalacją konieczne jest dokładnie zapoznanie się z dołączonymi instrukcjami bezpieczeństwa.

RO – Înainte de instalare, este necesar să vă familiarizați temeinic cu instrucțiunile de siguranță atașate.

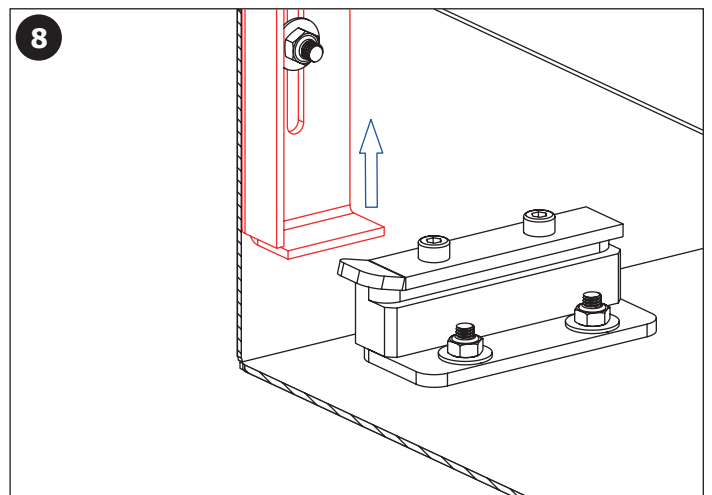
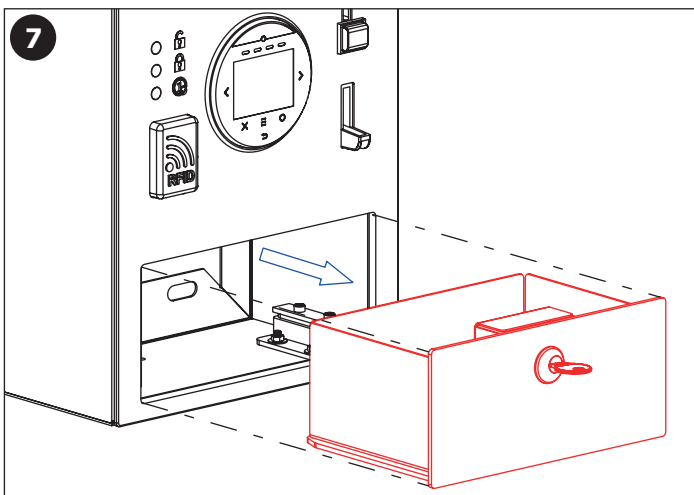
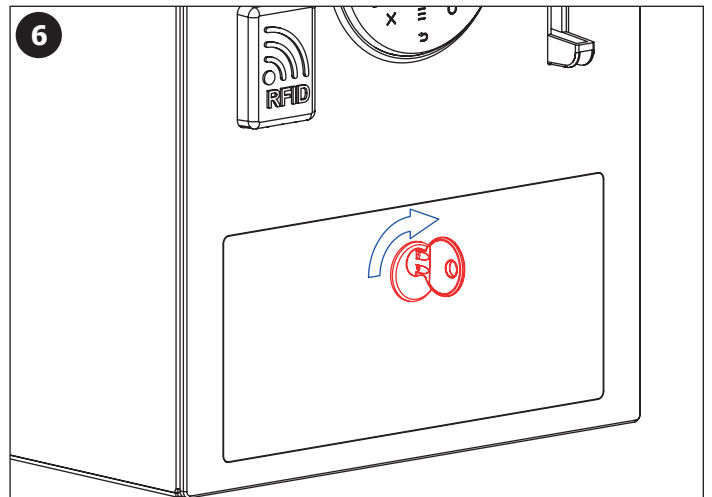
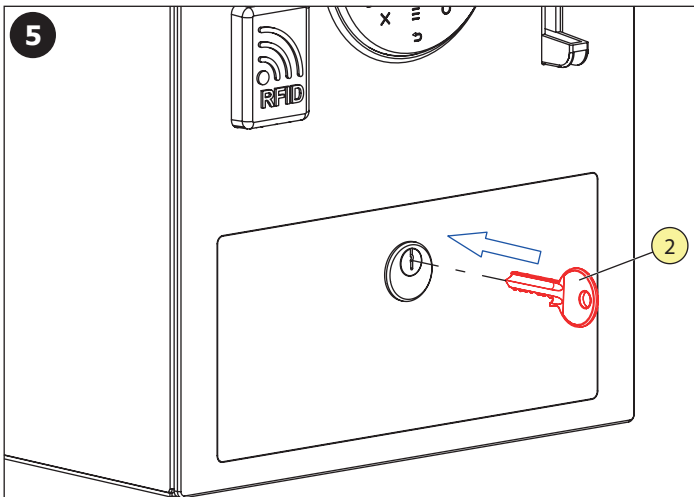
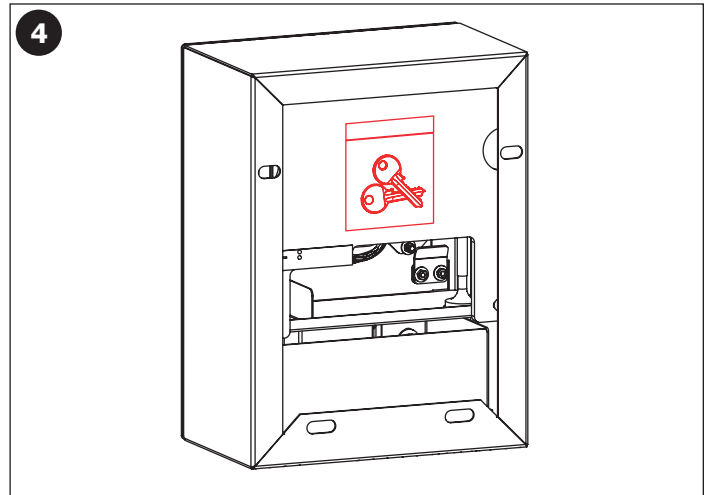
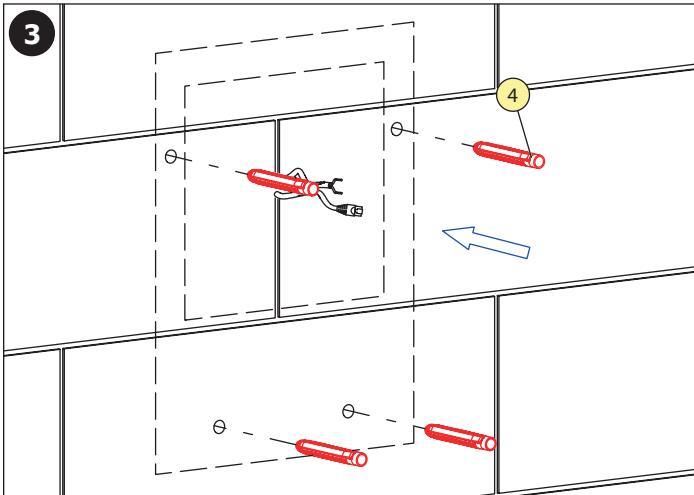
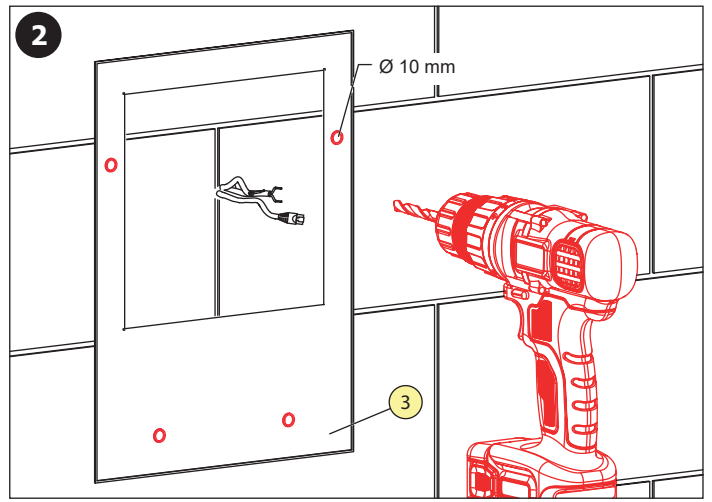
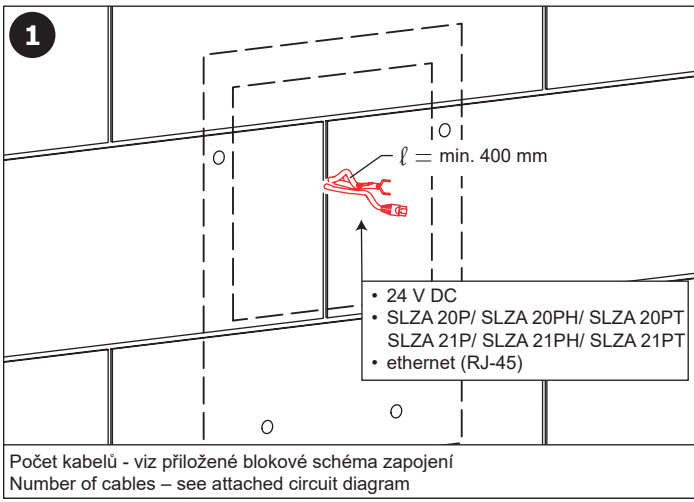
ES – Antes de la instalación, es esencial familiarizarse a fondo con las instrucciones de seguridad adjuntas.

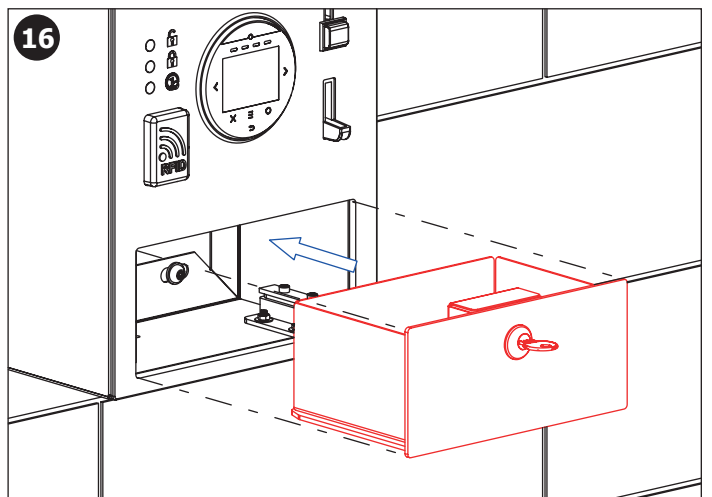
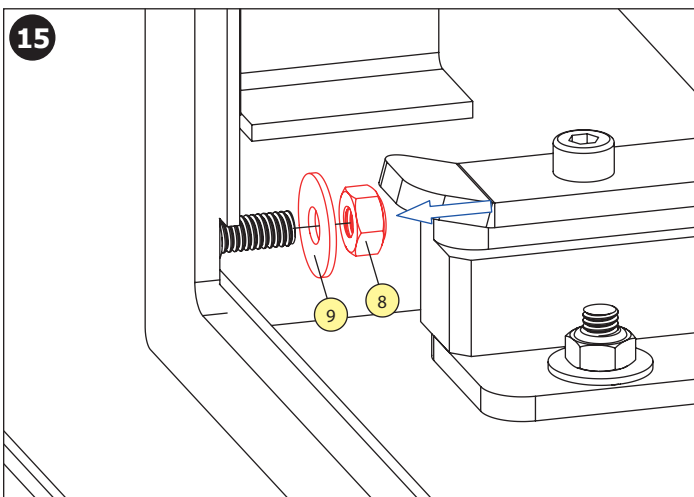
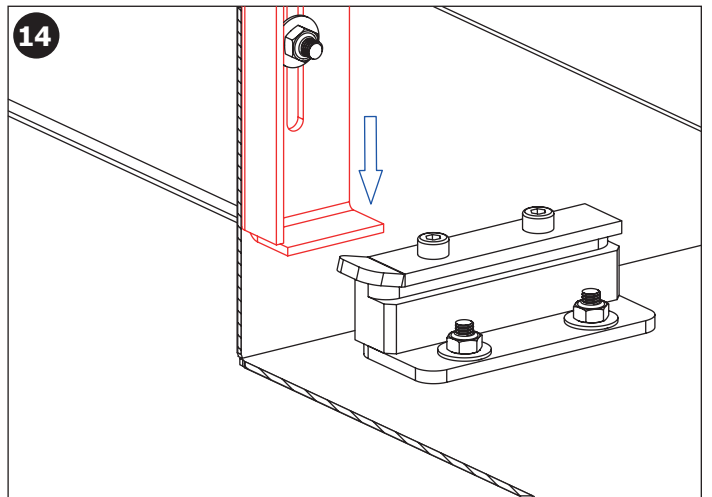
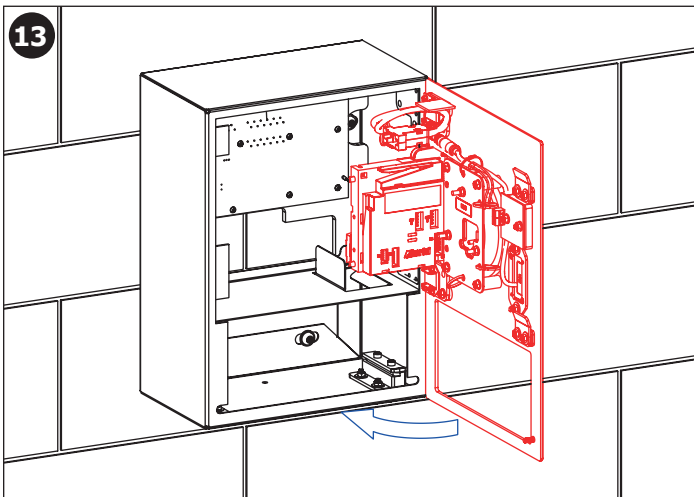
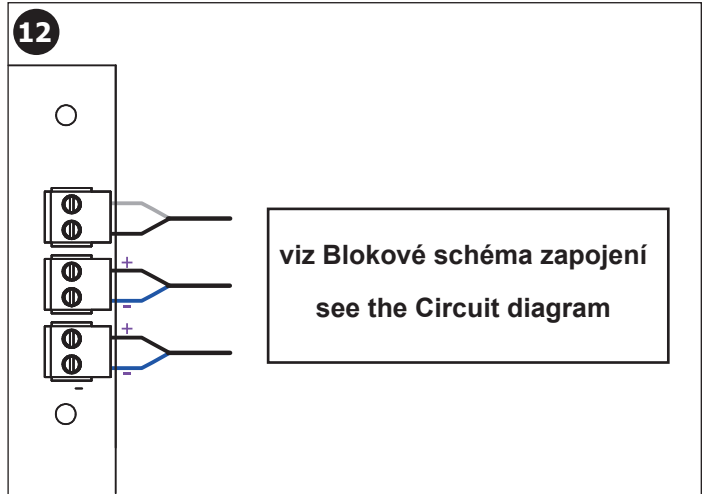
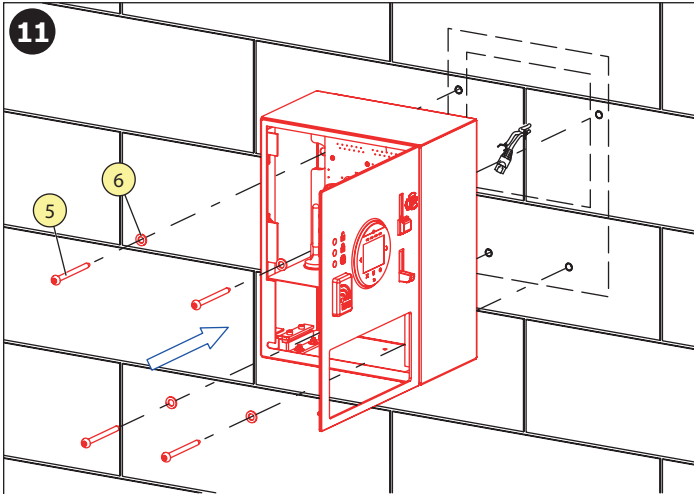
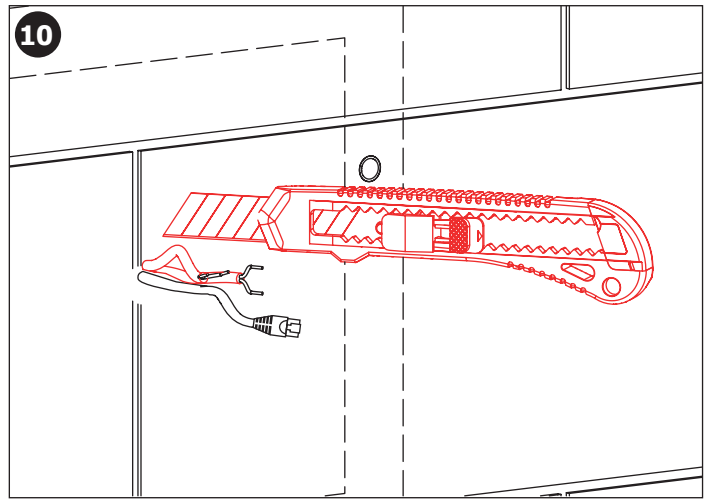
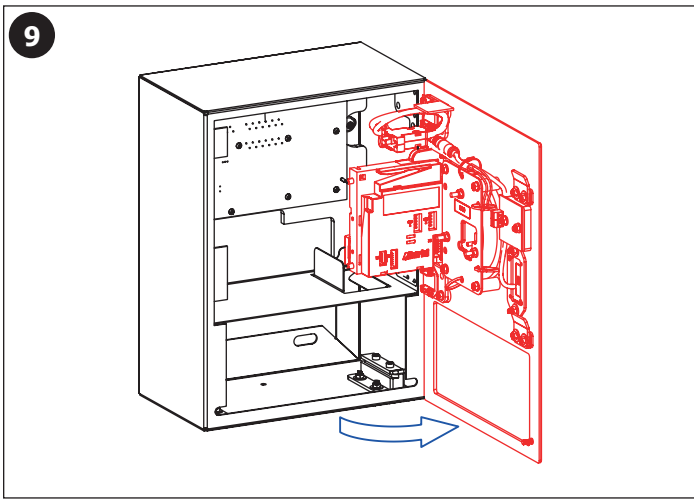
FR – Avant l'installation, il est indispensable de bien prendre connaissance des instructions de sécurité jointes.

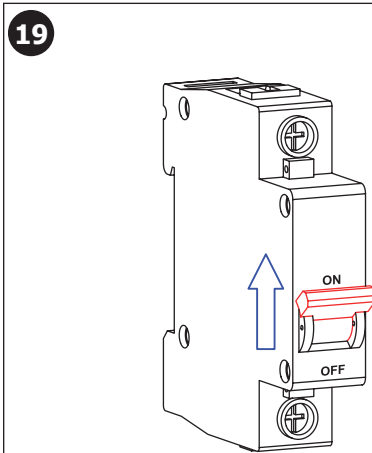
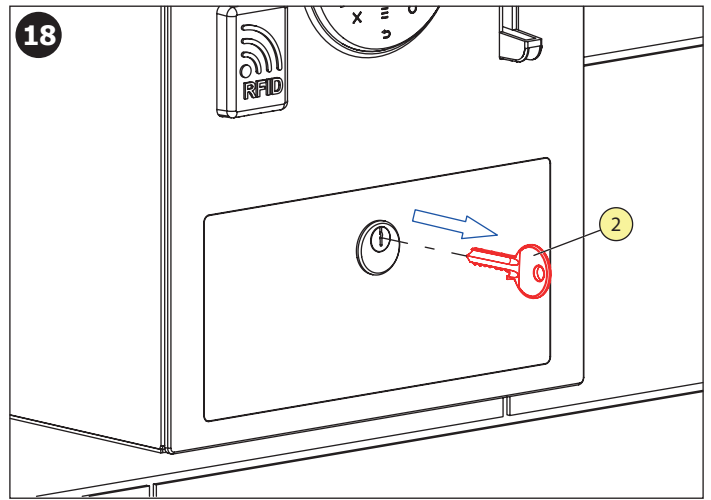
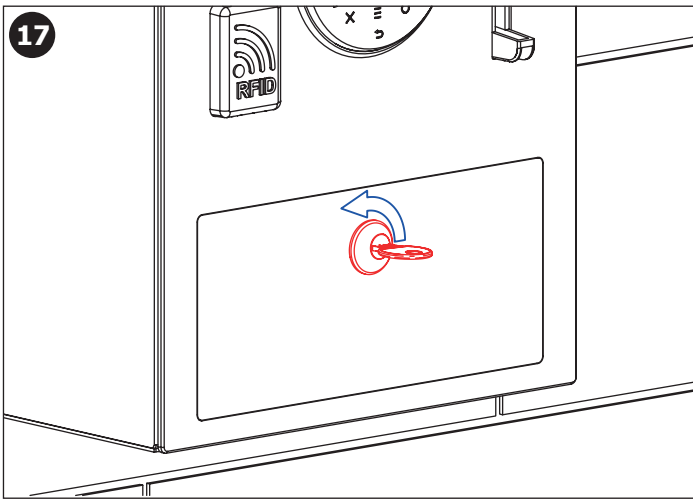
NL – Voor de installatie is het noodzakelijk om de bijgevoegde veiligheidsinstructies zorgvuldig door te lezen.

LT – Prieš montavimą būtina atidžiai susipažinti su pridėtomis saugos instrukcijomis.

HU – A telepítés előtt elengedhetetlen, hogy alaposan megismerkedjen a mellékelt biztonsági utasításokkal.







- CS** Pro správnou funkci musí být výrobek trvale pod napětím  
(nepřipojovat napájecí zdroj za vypínač světelného okruhu!)  
Pre správnou funkci musí byť výrobek trvale pod napätím  
(nepripojuvať napájací zdroj za vypínač svetelného okruhu!)
- EN** It is necessary, for the proper function, to keep the unit under constant voltage  
(don't connect the power supply unit behind the switch into the light circuit!)
- RU** Для бесперебойной работы, изделие должно быть постоянно под напряжением  
(нельзя подключать источник питания за выключателем световой цепи!)
- DE** Für die richtige Funktion ist es erforderlich, die Einheit unter konstanter Spannung zu halten  
(den Anschluss des Transformators nicht nach dem Schalter in einem Lichtstromkreis anschliessen!)
- PL** Dla prawidłowego działania urządzenia potrzebne jest stałe zasilanie  
(nie podłączać zasilania urządzenia pod czujnik ruchu!)
- RO** Pentru o funcționare corespunzătoare unitatea trebuie să fie sub tensiune în mod constant  
(nu conectați transformatorul după întrerupătorul de la sistemul de iluminat!)
- ES** ¡Para el funcionamiento correcto del producto debe estar sometido a tensión permanente  
(no conecte la fuente de alimentación del interruptor de trás del circuito de iluminación!)
- FR** Pour le bon fonctionnement il est nécessaire de maintenir l'unité sous tension constante  
(ne pas connecter l'alimentation derrière un interrupteur!)
- NL** Voor een goede functionaliteit is het noodzakelijk om de unit onder continue spanning te houden  
(niet de voeding aansluiten achter de knop van het licht-circuit!)
- LT** Kad tinkamai veiktų yra būtina užtikrinti, kad vienetas būtų nuolatiniėje įtampoje  
(neprijunginėkite maitinimo šaltinio prie šviesos grandinės jungiklio!)
- HU** A megfelelő működéshez elengedhetetlen, hogy az egységet állandó feszültség alatt tartsuk.  
(a trafót ne kapcsolj az áramkörre kössük!)

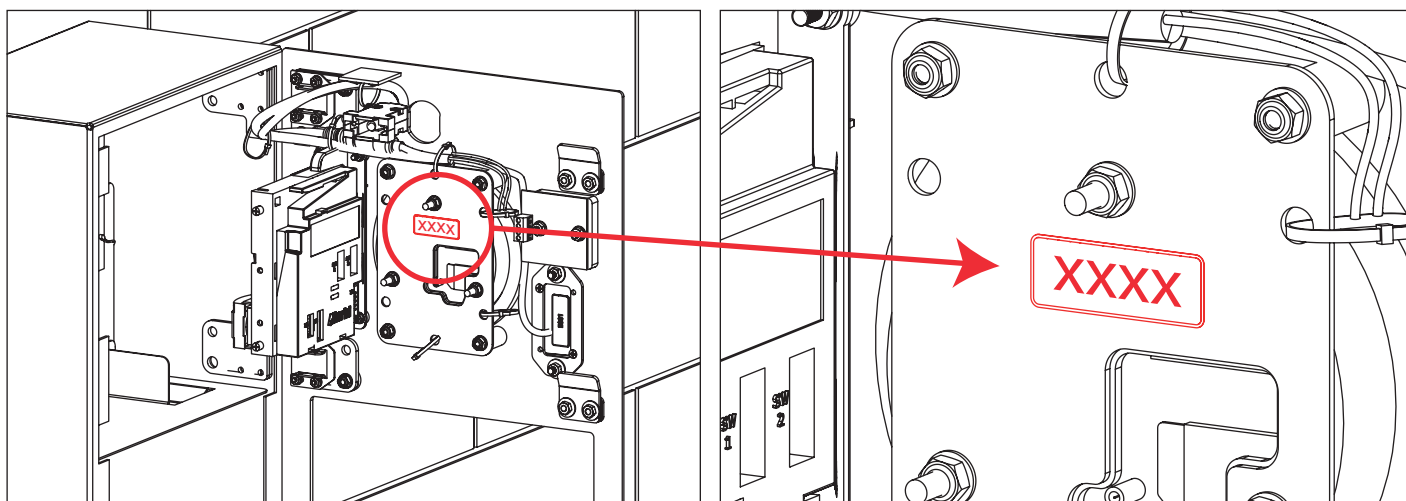
## CS Nastavení platebního terminálu NAYAX

- Pro aktivaci terminálu kontaktujte zástupce dle regionu, které naleznete na webové stránce výrobce NAYAX (odkaz níže). Po načtení webové stránky rolovat níže na „Worldwide Representatives“ > zvolit region, kde bude terminál provozován > vybrat a kontaktovat zástupce.
- Zástupci bude potřeba sdělit registrační číslo terminálu, které naleznete na zadní straně terminálu (viz obrázek níže).

## EN NAYAX payment terminal setup

- To activate the terminal, contact the representatives by region, which can be found on the website of the NAYAX manufacturer. After loading the website, scroll down to "Global Agents" > select the area where the terminal will work > select and contact the agent.
- The representative will need to be provided with the terminal registration number, which can be found on the back of the terminal (see image below).

<https://www.nayax.com/contact/>



Pro bezchybnou funkci platebního terminálu musí být zařízení umístěno v oblasti se stabilním GSM signálem nebo musí být k zařízení přivedeno kvalitní Ethernetové připojení. Výrobce nenese zodpovědnost za nefunkčnost platebního terminálu z důvodu nekvalitního připojení.

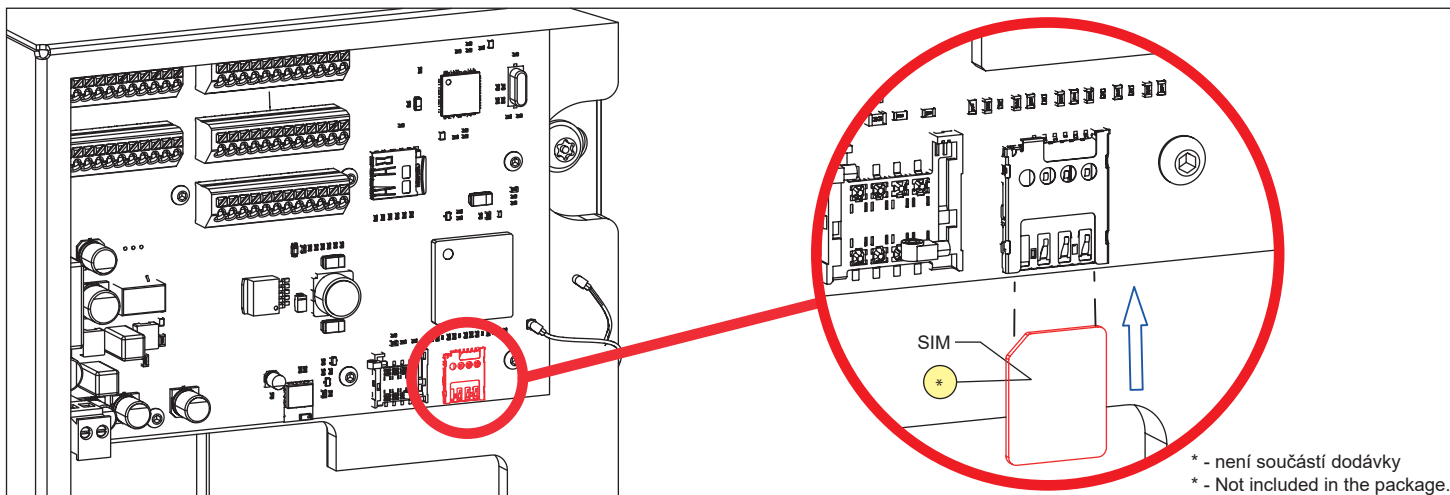
In order for the payment terminal to work properly, the device must be placed in a location with a stable GSM signal or must be connected to the device via a good-quality Ethernet connection. The manufacturer is not responsible for the malfunction of the payment terminal due to a poor connection.

(CS) Vložení SIM karty  
(SK) Vloženie SIM karty  
(EN) Inserting a SIM card

(RU) вставка SIM-карты  
(DE) Einlegen der SIM-Karte  
(PL) Włożenie karty SIM

(RO) Inserarea unei cartele SIM  
(ES) Inserción de una tarjeta SIM  
(FR) Insertion d'une carte SIM

(NL) SIM-kaart plaatsen  
(LT) SIM kortelės įdėjimas  
(HU) SIM-kártya behelyezése



Pro příjem notifikací ze zařízení musí být vložena SIM karta a zařízení musí být umístěno v oblasti se stabilním GSM signálem. Pro správnou funkci zařízení to však není nezbytné. Výrobce nenese odpovědnost za kvalitu GSM připojení.

To receive notifications from the device, a SIM card must be inserted and the device must be placed in an area with a stable GSM signal. However, this is not essential for the proper functioning of the device. The manufacturer is not responsible for the quality of the GSM connection.

### Doporučené příslušenství

CS

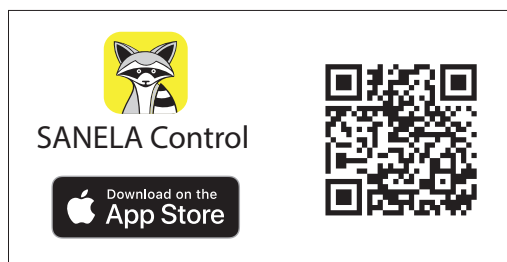
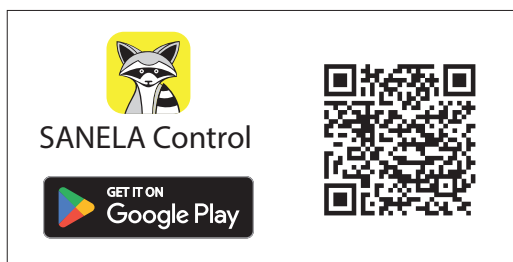
SLZ 01Y	napájecí zdroj 24 V DC pro max. 1 ks automatu a 3 ks sprch
SLZ 01Z	napájecí zdroj 24 V DC pro max. 2 ks automatů a 7 ks sprch
SLZ 04Y	napájecí zdroj 24 V DC na DIN lištu, pro max. 1 ks automatu a 3 ks sprch
SLZ 04Z	napájecí zdroj 24 V DC na DIN lištu, pro max. 2 ks automatů a 7 ks sprch
SLZ 04X	napájecí zdroj 24 V DC na DIN lištu, pro max. 3 ks automatů a 11 ks sprch
SLZA 30	programovací stanice pro RFID žetony
SLZA 30C	čtečka hodnoty kreditu na RFID žetonu
SLZA 30CZ	čtečka hodnoty kreditu na RFID žetonu - vestavná varianta
SLZA 38	nabíjecí stanice pro RFID žetony
SLZA 50	sada 50 ks žetonů do Sanela mincovních automatů
SLZA 51	sada 50 ks RFID žetonů do žetonových automatů, barva žlutá
SLZA 51B	sada 50 ks RFID žetonů do žetonových automatů, barva modrá
SLZA 51R	sada 50 ks RFID žetonů do žetonových automatů, barva červená (žeton není možné logovat)
SLZA 55	sada 50 ks RFID náramků s čipem, barva žlutá
SLZA 58	sada dílů pro vestavěné varianty do stěny
SLA 64	utahovací klíč matice termostatického ventilu (SLZA 20PT)

### Recommended accessories

EN

SLZ 01Y	power supply 24 V DC for operating of max. 1 pc. of device and 3 pcs. of showers
SLZ 01Z	power supply 24 V DC for operating of max. 2 pcs. of devices and 7 pcs. of showers
SLZ 04Y	power supply 24 V DC for DIN rail, for operating of max. 1 pc. of device and 3 pcs. of showers
SLZ 04Z	power supply 24 V DC for DIN rail, for operating of max. 2 pcs. of devices and 7 pcs. of showers
SLZ 04X	power supply 24 V DC for DIN rail, for operating of max. 3 pcs. of devices and 11 pcs. of showers
SLZA 30	programming station for RFID tokens
SLZA 30C	RFID token credit value reader
SLZA 30CZ	RFID token credit value reader - recessed
SLZA 38	programming station for RFID tokens
SLZA 50	set of 50 pcs. of tokens for coin device
SLZA 51	set of 50 pcs. of plastic RFID tokens for token devices, yellow color
SLZA 51B	set of 50 pcs. of plastic RFID tokens for token devices, blue color
SLZA 51R	set of 50 pcs. of plastic RFID tokens for token devices, red color (logo on the token is not possible)
SLZA 55	set of RFID bracelets, yellow colour
SLZA 58	set of parts for niche mounting the SLZA 43xx
SLA 64	thermostatic valve nut spanner (SLZA 20PT)

SANELA Control aplikace pro nastavení parametrů / applications for setting parameter



(CS) **Další informace**    (RU) **Дополнительные информации**    (RO) **Mai multe informatii urmeaza**    (NL) **Meer informatie**  
 (SK) **Ďalšie informácie**    (DE) **Weitere Informationen**    (ES) **Más información**    (LT) **Daugiau informacijos**  
 (EN) **More information**    (PL) **Więcej informacji**    (FR) **Plus d'information**    (HU) **További Információ**

<p>K výrobku bylo vydáno příslušné prohlášení o shodě dle platné legislativy. Pro technickou podporu, servisní zásah nebo řešení závad kontaktujte instalační firmu nebo navštivte <a href="http://www.sanela.cz/servis">www.sanela.cz/servis</a>. Je doporučeno provádět pravidelnou údržbu dle Návodů na údržbu: <a href="http://www.sanela.cz/servis-ke-stazeni">www.sanela.cz/servis-ke-stazeni</a>. Výrobce plní své povinnosti v rámci kolektivního systému zpětného odběru dle platné legislativy. Po vybalení výrobku je nutné s obalem postupovat podle zákona o obalech.</p>	CS	<p>K výrobku bolo vydané príslušné vyhlásenie o zhode podľa platnej legislatívy. Pre technickú podporu, servisný zásah alebo riešenie porúch kontaktujte inštaláciu firmu alebo navštívte <a href="http://www.sanela.sk/servis">www.sanela.sk/servis</a>. Odporúča sa vykonávať pravidelnú údržbu podľa Návodov na údržbu: <a href="http://www.sanela.sk/servis-k-stiahnutiu">www.sanela.sk/servis-k-stiahnutiu</a>. Výrobca plní svoje povinnosti v rámci kolektívneho systému spätného zberu podľa platnej legislatívy. Po vybalení výrobku je potrebné s obalom naložiť v súlade so zákonom o obaloch.</p>	SK
<p>The relevant Declaration of Conformity has been issued for the product in accordance with applicable legislation. For technical support, service intervention, or fault resolution, please contact the installation company or visit <a href="http://www.sanela.eu/service">www.sanela.eu/service</a>. It is recommended to perform regular maintenance according to the Maintenance Instructions: <a href="http://www.sanela.eu/service-download">www.sanela.eu/service-download</a>. The manufacturer fulfills its obligations within the collective take-back system in accordance with applicable legislation. After unpacking the product, the packaging must be handled in accordance with the Packaging Act.</p>	EN	<p>На изделие выдана соответствующая декларация о соответствии в соответствии с действующим законодательством. Для получения технической поддержки, вызова сервиса или устранения неисправностей обратитесь в монтажную организацию или посетите сайт <a href="http://www.sanela.ru/servis">www.sanela.ru/servis</a> Рекомендуется регулярно проводить техническое обслуживание согласно Инструкции по обслуживанию: <a href="http://www.sanela.ru/servis-skachat">www.sanela.ru/servis-skachat</a>. Производитель выполняет свои обязательства в рамках коллективной системы утилизации в соответствии с действующим законодательством. После распаковки изделия упаковку необходимо утилизировать в соответствии с Законом об упаковке.</p>	RU
<p>Für das Produkt wurde eine entsprechende Konformitätserklärung gemäß geltender Gesetzgebung ausgestellt. Für technischen Support, Serviceeinsätze oder Störungsbehebungen wenden Sie sich bitte an das Installationsunternehmen oder besuchen Sie <a href="http://www.sanelaeu.de/service">www.sanelaeu.de/service</a>. Es wird empfohlen, eine regelmäßige Wartung gemäß der Wartungsanleitung durchzuführen: <a href="http://www.sanelaeu.de/service-herunterladen">www.sanelaeu.de/service-herunterladen</a>. Der Hersteller erfüllt seine Pflichten im Rahmen des kollektiven Rücknahmesystems gemäß geltender Gesetzgebung. Nach dem Auspacken des Produkts ist die Verpackung gemäß dem Verpackungsgesetz zu entsorgen.</p>	DE	<p>Dla produktu została wydana odpowiednia deklaracja zgodności zgodnie z obowiązującymi przepisami. W przypadku potrzeby wsparcia technicznego, interwencji serwisowej lub usunięcia usterek prosimy o kontakt z firmą instalacyjną lub odwiedzenie strony <a href="http://www.sanela.pl/servis">www.sanela.pl/servis</a> Zaleca się regularne przeprowadzanie konserwacji zgodnie z Instrukcją konserwacji: <a href="http://www.sanela.pl/servis-pobieranie">www.sanela.pl/servis-pobieranie</a> Producent realizuje swoje obowiązki w ramach systemu zbiorowego odbioru zgodnie z obowiązującymi przepisami. Po rozpakowaniu produktu opakowanie należy zagospodarować zgodnie z ustawą o opakowaniach.</p>	PL
<p>Pentru produs a fost emisă declarația de conformitate corespunzătoare, în conformitate cu legislația în vigoare. Pentru asistență tehnică, intervenție de service sau remedierea defecțiunilor, contactați firma de instalații sau vizitați <a href="http://www.sanelaeu.ro/service">www.sanelaeu.ro/service</a>. Se recomandă efectuarea unei întrețineri periodice conform Instrucțiunilor de întreținere: <a href="http://www.sanelaeu.ro/service-download">www.sanelaeu.ro/service-download</a>. Producătorul își îndeplinește obligațiile în cadrul sistemului colectiv de preluare, conform legislației în vigoare. După despachetarea produsului, ambalajul trebuie gestionat conform Legii ambalajelor.</p>	RO	<p>Se ha emitido la correspondiente declaración de conformidad para el producto de acuerdo con la legislación vigente. Para soporte técnico, intervención de servicio o resolución de fallos, contacte con la empresa instaladora o visite <a href="http://www.sanela.eu/service">www.sanela.eu/service</a>. Se recomienda realizar un mantenimiento regular según las Instrucciones de mantenimiento: <a href="http://www.sanela.eu/service-download">www.sanela.eu/service-download</a>. El fabricante cumple con sus obligaciones dentro del sistema colectivo de recogida de residuos conforme a la legislación vigente. Después de desembalar el producto, el embalaje debe gestionarse de acuerdo con la Ley de Envases.</p>	ES
<p>La déclaration de conformité correspondante a été émise pour le produit conformément à la législation en vigueur. Pour toute assistance technique, intervention de service ou résolution de panne, veuillez contacter l'entreprise d'installation ou consulter le site <a href="http://www.sanela.eu/service">www.sanela.eu/service</a>. Il est recommandé d'effectuer un entretien régulier selon les Instructions d'entretien : <a href="http://www.sanela.eu/service-download">www.sanela.eu/service-download</a>. Le fabricant remplit ses obligations dans le cadre du système collectif de reprise conformément à la législation en vigueur. Après déballage du produit, l'emballage doit être traité conformément à la loi sur les emballages.</p>	FR	<p>Voor het product is een overeenkomstige conformiteitsverklaring afgegeven volgens de geldende wetgeving. Voor technische ondersteuning, service-interventie of het verhelpen van storingen kunt u contact opnemen met het installatiebedrijf of <a href="http://www.sanela.eu/service">www.sanela.eu/service</a>. Regelmatig onderhoud volgens de Onderhoudsinstructies wordt aanbevolen: <a href="http://www.sanela.eu/service-download">www.sanela.eu/service-download</a>. De fabrikant voldoet aan zijn verplichtingen binnen het collectieve terugnamesysteem volgens de geldende wetgeving. Na het uitpakken van het product moet de verpakking worden afgevoerd volgens de Verpakkingwet.</p>	NL
<p>Produktui buvo išduotas atitiktis deklaravimas pagal galiojančius teisės aktus. Techninei pagalbai, techninio aptarnavimo iškvietimui ar gedimų šalinimui kreipkitės į montavimo įmonę arba apsilankykite <a href="http://www.sanela.eu/service">www.sanela.eu/service</a>. Rekomenduojama reguliariai atlikti priežiūrą pagal Priežiūros instrukciją: <a href="http://www.sanela.eu/service-download">www.sanela.eu/service-download</a>. Gamintojas vykdo savo įsipareigojimus pagal kolektyvinę atliekų surinkimo sistemą, laikydamasis galiojančių teisės aktų. Išpakavus gaminį, pakuotę turi būti tvarkoma pagal Pakuočių įstatymą.</p>	LT	<p>A termékhez a vonatkozó megfelelő ségi nyilatkozat a hatályos jogszabályok szerint kiadásra került. Műszaki támogatás, szervizszolgáltatás vagy hibaelhárítás esetén kérjük, vegye fel a kapcsolatot a telepítő céggel, vagy látogasson el a <a href="http://www.sanela.eu/service">www.sanela.eu/service</a>. Javasolt a rendszeres karbantartás elvégzése a Karbantartási útmutató szerint: <a href="http://www.sanela.eu/service-download">www.sanela.eu/service-download</a>. A gyártó eleget tesz a hatályos jogszabályok szerinti kollektív visszavételi rendszerben vállalt kötelezettségeinek. A termék kicsomagolása után a csomagolással a csomagolásról szóló törvénynek megfelelően kell eljárni.</p>	HU

(CS) **Návod na údržbu**    (RU) **Инструкция по уходу**    (RO) **Instrucțiuni de întreținere**    (NL) **Onderhoudsinstructies**  
 (SK) **Návod na údržbu**    (DE) **Wartungsanleitung**    (ES) **Instrucciones de cuidado**    (LT) **Priežiūros instrukcija**  
 (EN) **Instructions for maintenance**    (PL) **Instrukcja obsługi**    (FR) **Instructions pour l'entretien**    (HU) **Karbantartási utasítások**

Ke stažení zde:



For download:

