

# Mincovní automat pro až 8 jednofázových spotřebičů 230 V AC SLZA 04LZ

## Technický list

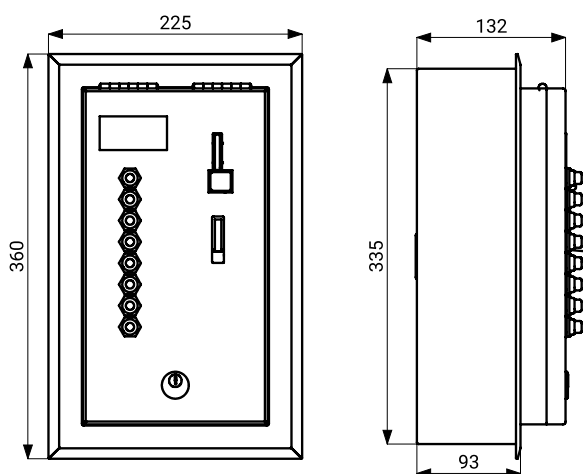


## Vlastnosti



- **antivandalové provedení**
- **volba spotřebiče uživatelem**
  - před vhozením mince nebo žetonu si uživatel stiskem tlačítka zvolí požadovaný spotřebič, zobrazí se číslo spotřebiče na displeji, automat sepne stykač jednofázového zařízení (např. pračka) na zaplacený čas
- v průběhu používání lze přihozením dalších mincí nebo žetonů čas prodlužovat
- automat mince sčítá, ale nevrací
- montáž do zdi
- nastavení parametrů pomocí dálkového ovladače SLD 05 (nastavení doby spuštění spotřebiče dle hodnoty vhozené mince nebo žetonu, nastavení aktuálního kurzu eura, nastavení hodnoty žetonu, nastavení kontrastu displeje, možnost vypnutí některého ze spotřebičů)
- možnost označení tlačítek symboly dle požadavku zákazníka
- možnost získání statistických informací, diagnostika zařízení
- uzamykatelný
- určen pro vnitřní použití, teplotní rozsah +5 až +40 °C
- materiál nerezová ocel AISI 304 (1.4301)
- povrch matný

## Stavební připravenost



## Technická specifikace

Rozměr otvoru ve zdi pro variantu Z	335 x 200 x 125 mm
Rozměr	360 x 225 x 132 mm
Hmotnost	6,2 kg
Tloušťka materiálu	1,5 mm
Napájecí napětí	24 V DC
Příkon	30 W (záleží na příslušenství a počtu spotřebičů)
Druhy mincí	5, 10, 20 a 50 Kč, 1 a 2 EUR, kovový žeton
Nastavitelný čas za zaplacených 5 Kč	30 s - 16 h, standardně 30 s
Maximální příkon stykače	4 kW

## Specifikace dodávky

SLZA 04LZ - obj. č. 88041 nerezový mincovní automat s elektronikou, mincovníkem a boxem na mince, sada klíčů (2 ks), montážní rám

## Vyžadované příslušenství



<b>SLZA 15A</b>	<b>88150</b>	Rozdělovač elektromagnetických ventilů a stykačů
-----------------	--------------	--



<b>SLZA 53</b>	<b>88530</b>	Stykač 24 V DC
----------------	--------------	----------------

## Doporučené příslušenství

- |         |   |               |   |
|---------|---|---------------|---|
| SLZ 01Y | - | obj. č. 05012 | napájecí zdroj 24 V DC pro max. 8 ks spotřebičů / 1 automat                 |
| SLZ 01Z | - | obj. č. 05011 | napájecí zdroj 24 V DC pro max. 16 ks spotřebičů / 2 automaty               |
| SLZ 04Y | - | obj. č. 05042 | napájecí zdroj 24 V DC na DIN lištu, pro max. 8 ks spotřebičů / 1 automat   |
| SLZ 04Z | - | obj. č. 05041 | napájecí zdroj 24 V DC na DIN lištu, pro max. 16 ks spotřebičů / 2 automaty |
| SLZ 04X | - | obj. č. 10049 | napájecí zdroj 24 V DC na DIN lištu, pro max. 32 ks spotřebičů / 4 automaty |
| SLD 05  | - | obj. č. 07050 | dálkové ovládání pro nastavení parametrů                                    |
| SLZA 50 | - | obj. č. 88500 | sada 50 ks žetonů do Sanela mincovních automatů                             |