

# Nerezová pitná fontána SLUN 43S

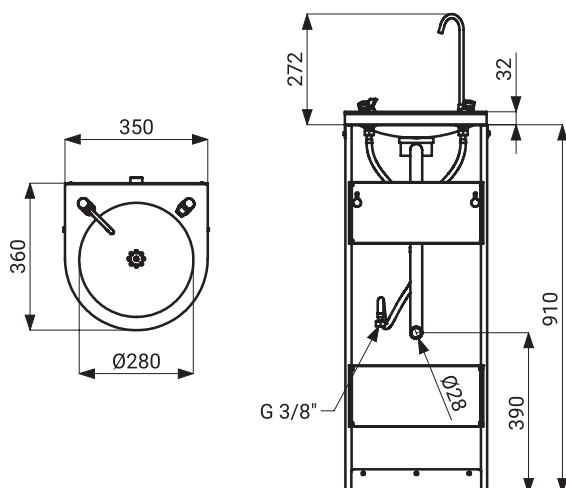
## Technický list



## Vlastnosti

- nerezová pitná fontána s tlačnou armaturou a tlačnou armaturou pro napouštění sklenic
- montáž ke stěně
- regulace průtoku vody na tlačném ventilu
- materiál nerezová ocel AISI 304 (1.4301)
- povrch misky vysoce lesklý, opláštění matné

## Rozměry



## Technická specifikace

<b>Rozměry</b>	1182 x 360 x 350 mm
<b>Hmotnost</b>	12,2 kg
<b>Doporučený pracovní tlak</b>	0,1 - 0,6 MPa
<b>Průtok</b>	1,4 l/min. (inf. údaj)
<b>Vstup vody</b>	vnitřní závit G 1/2"

## Specifikace dodávky

SLUN 43S - obj. č. 83435

nerezová pitná fontána, pitná armatura, armatura pro napouštění sklenic, sifon, upevňovací sada