



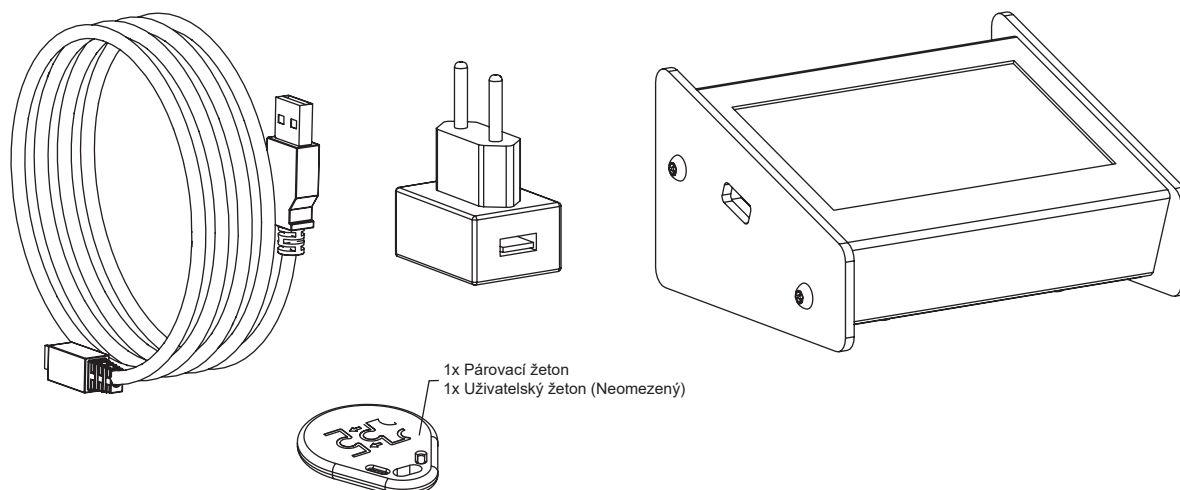
Relevantní pro program P1141.07

Obsah

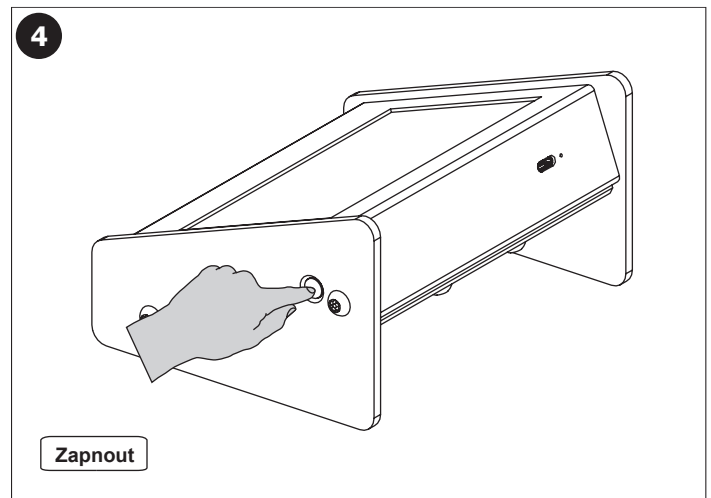
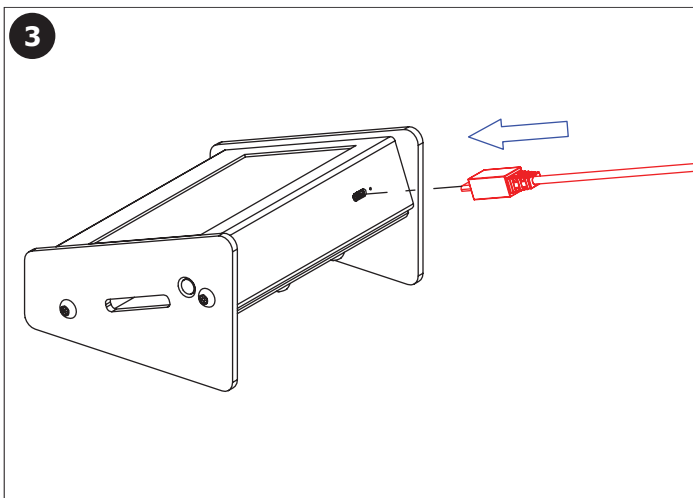
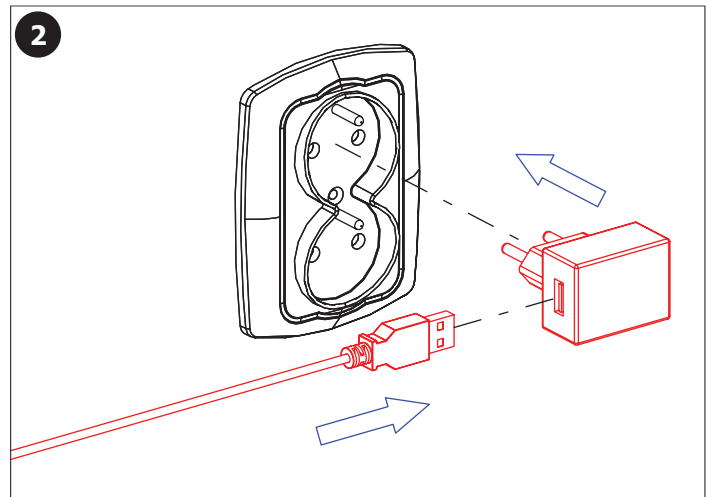
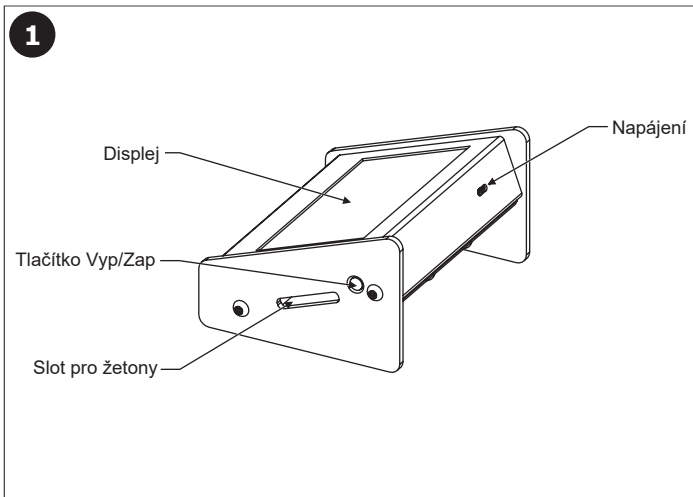
1	Specifikace dodávky	1
2	Instalace	2
3	Základní popis	2
3.1	Volba účtu	2
3.2	Hlavní nabídka	3
3.3	Popis vytvoření žetonu	3
4	Nastavení nabíjecí stanice	4
4.1	Hlavní obrazovka základního nastavení	4
4.2	Parametry nabíjecí stanice	5
4.2.1	Klonovat ID stanice	5
4.3	Jas	5
4.4	Správa účtů	5
4.5	Správa skupin	6
4.5.1	Správa oprávnění	6
4.6	Čas a datum	6
4.7	Správa dat	6
4.8	O programu	7
5	První spuštění celého systému	7
5.1	Párovací žeton	7
5.1.1	Párování zařízení	7
5.2	Nastavovací žeton	8
5.2.1	Nastavení zařízení	9
5.2.2	Parametry (Nastavovací žeton)	10
5.3	Uživatelský žeton	11
5.3.1	Parametry (Uživatelský žeton)	11
5.3.2	Čist žeton	12
5.3.3	Dobíjení jednotek	12
5.3.4	Nulování jednotek	13
6	Vytvoření profilů	13
7	Vyčtení disku	14

1. Specifikace dodávky

SLZA 30 - Obj. č. (Code Nr.) - 89300



2. Instalace

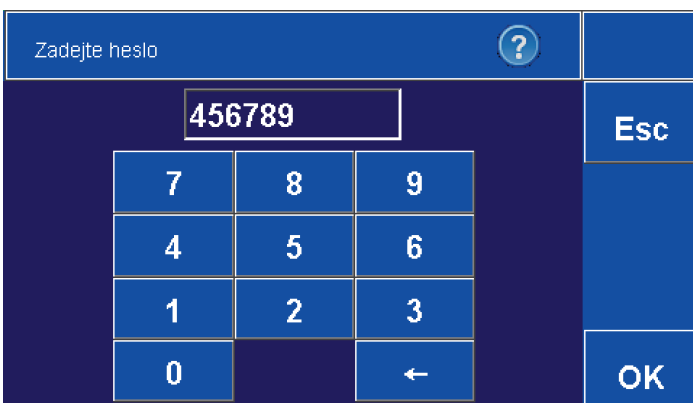


3. Základní popis

3.1 Volba účtu

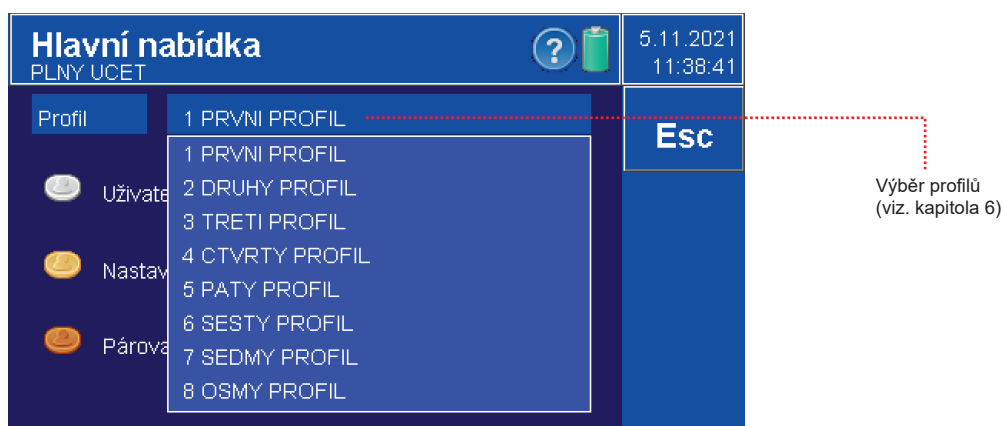
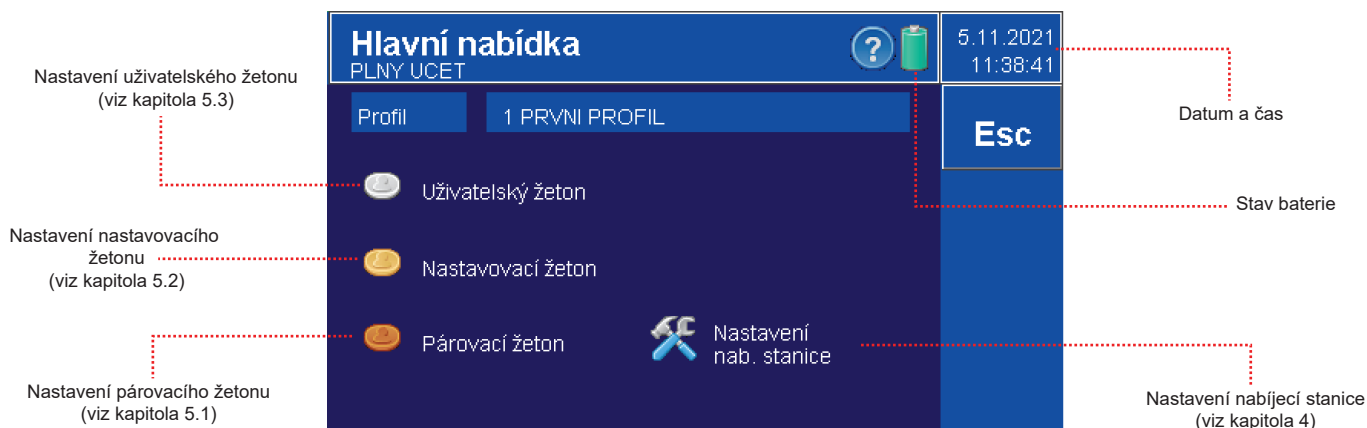


- Zvolte příslušný účet.
- Potvrďte tlačítkem „OK“.
- Vytvoření a správa účtů (viz kapitola 4.4).

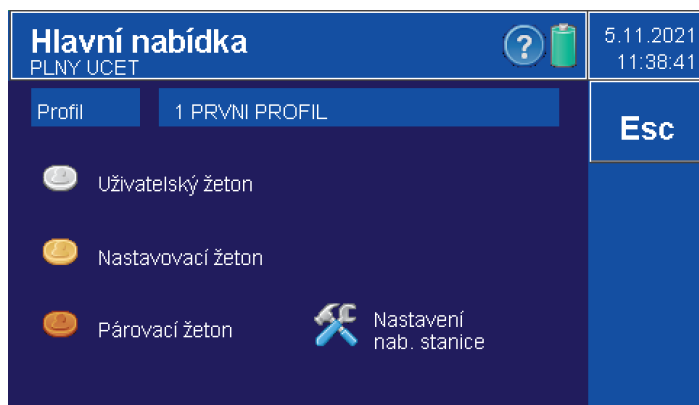


- Pomocí klávesnice zadejte 6-ti místný číselný kód.
- Tovární nastavení hesla pro správce je „000000“.
- Potvrďte tlačítkem „OK“ nebo zrušte tlačítkem „Esc“.
- Zapnutí / vypnutí hesla (viz kapitola 4.2).

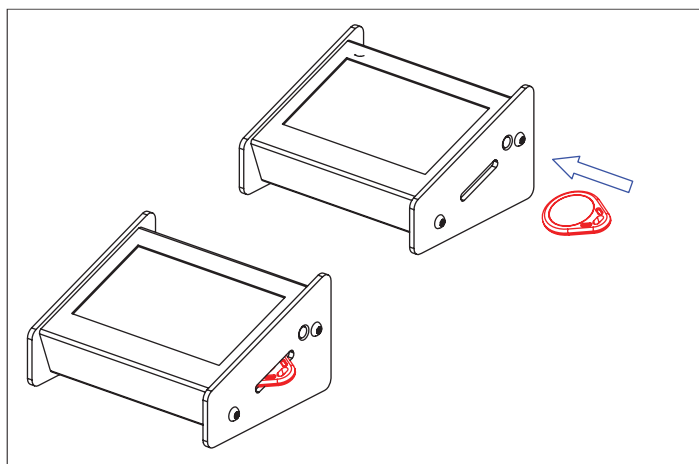
3.2 Hlavní nabídka



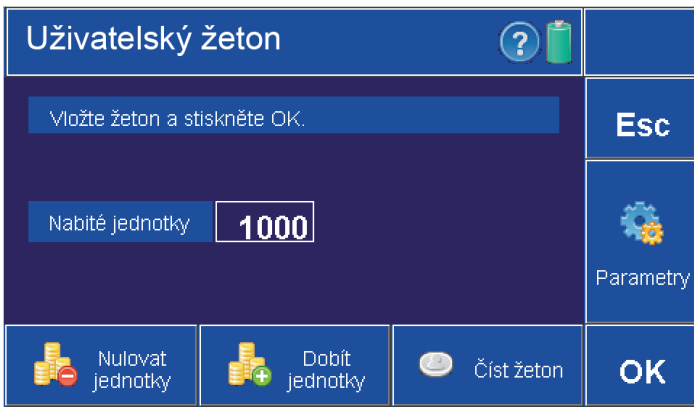
3.3 Popis vytvoření žetonu



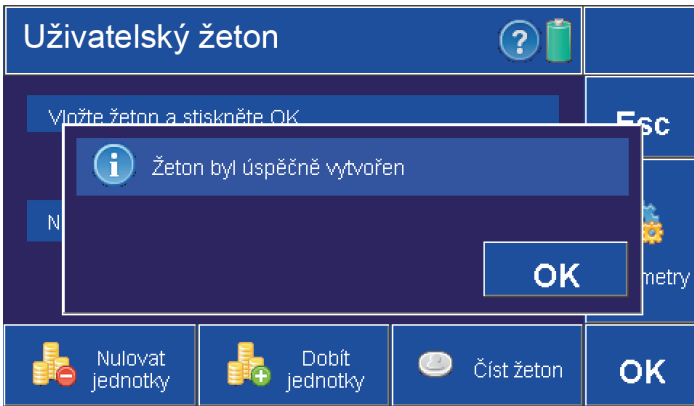
- Vytvořit žeton smí pouze účet s oprávněním „Uživatelský žeton - nastavení“.
- Před prvním použitím žetonu je nutné ho naformátovat tlačítkem „OK“.
- Z hlavní nabídky vyberte žeton:
 - Uživatelský žeton (viz kapitola 5.3)
 - Nastavovací žeton (viz kapitola 5.2)
 - Párovací žeton (viz kapitola 5.1)



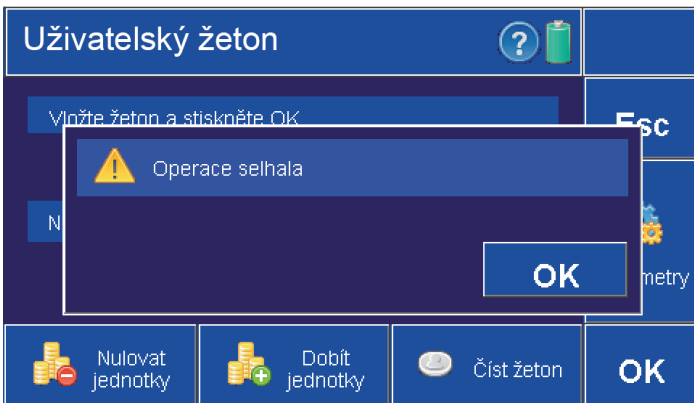
- Vložte žeton SLZA 51, SLZA 51B nebo SLZA 51R do slotu nabíjecí stanice.



• Potvrďte tlačítkem „OK“.



• Po správném vytvoření žetonu se na obrazovce objeví tato informace.



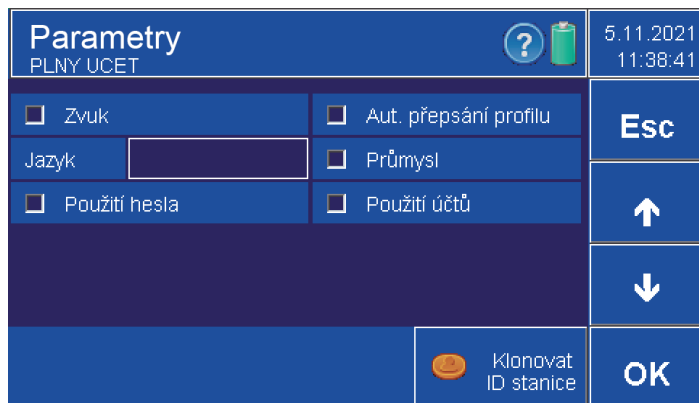
• Po neúspěšném vytvoření žetonu se na obrazovce objeví tato zpráva.
• Žeton je poškozený nebo není dostatečně hluboko ve slotu nabíjecí stanice.

4. Nastavení nabíjecí stanice

4.1 Hlavní obrazovka základního nastavení.

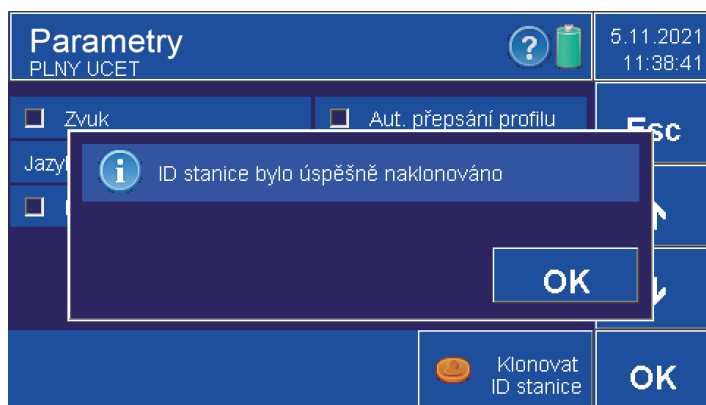


4.2 Parametry nabíjecí stanice



- Parametry může nastavovat pouze uživatel s oprávněním „Nastavení nab. stanice“ nebo uživatel s oprávněním SPRÁVCE.
- Zvuk – vypnutí nebo zapnutí zvukové signalizace nabíjecí stanice.
- Jazyk – jazyk nabíjecí stanice čeština / angličtina , výběr pomocí šipek
- Automatické přepsání profilu - při potvrzení se automaticky aktualizuje profil a není možné vytvářet profily.
- Průmysl - zobrazuje rozšířenou nabídku pro periodické nabíjení v parametrech žetonů.
- Použití účtů - zapnutí / vypnutí (viz kapitola 4.4).
- Použití hesla - zapnutí nebo vypnutí hesla pro účty.
- Potvrzení OK. Zrušení ESC.

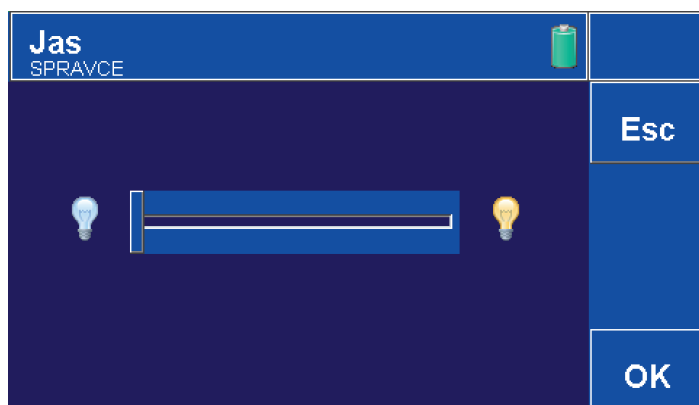
4.2.1 Klonovat ID stanice



- Pro použití více nabíjecích stanic SLZA 30 je možné klonovat identifikační číslo.
- Identifikační číslo slouží k propojení nabíjecí stanice a RFID zařízení, tak aby všechna zařízení reagovali na stejný žeton.

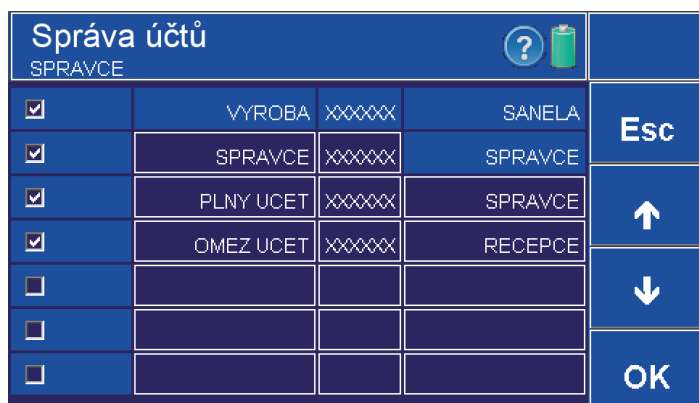
- Postup:
 - vytvořit párovací žeton v první nabíjecí stanici (viz. kapitola 5.1)
 - žeton vložit do druhé nabíjecí stanice
 - stisknout tlačítko „Klonovat ID stanice“

4.3 Jas



- Nastavení jasu displeje pomocí posuvného ukazatele.
- Doleva minus, doprava plus.
- Potvrzení OK. Zrušení ESC.

4.4 Správa účtů



- Nastavení smí provádět účet s oprávněním „Nastavení nab.stanice - Správa účtů“.
- Ve správě účtů je možné vytvořit až 12 účtů.
- Sloupec č.1 - vypnutí nebo zapnutí, zdali bude účet vidět po zapnutí nabíjecí stanice.
- Sloupec č.2 - Název účtu.
- Sloupec č.3 - Heslo (6-ti místný číselný kód).
 - tovární nastavení hesla pro správce je „000000“.
- Sloupec č.4 - přiřazení skupiny s oprávněním k danému účtu (k přepínání skupin slouží šipka nahoru a dolů).
- Potvrzení OK. Zrušení ESC.
- Pohyb mezi stránkami pomocí šipek.

4.5 Správa skupin

Správa skupiny		
SPRAVCE		
	Jméno skupiny	Oprávnění
<input checked="" type="checkbox"/>	SANELA	123456789ABCDEFGHI
<input checked="" type="checkbox"/>	SPRAVCE	123456789ABCDEF
<input checked="" type="checkbox"/>	RECEPCE	1
<input type="checkbox"/>		
<input type="checkbox"/>		

- Nastavení smí provádět účet s oprávněním „Editace oprávnění skupin“.
- Sloupec č.1 - určuje aktivaci/deaktivaci vybrané skupiny.
- Sloupec č.2 - název skupiny.
- Sloupec č.3 - stiskem na pole u vybrané skupiny se otevře nabídka s oprávněním.
- Stiskem na prázdné pole vytvoříte novou skupinu.
- Potvrzení OK. Zrušení ESC.
- Pohyb mezi stránkami pomocí šipek.

4.5.1 Správa oprávnění

Oprávnění	
SPRAVCE	
<input checked="" type="checkbox"/> 1	Uživatelský žeton - Nastavení
<input type="checkbox"/> 2	Uživatelský žeton - Použití zdarma
<input type="checkbox"/> 3	Nastavovací žeton
<input type="checkbox"/> 4	Párovací žeton
<input type="checkbox"/> 5	Nastavení nab. stanice - Parametry
<input type="checkbox"/> 6	Nastavení nab. stanice - Správa účtů
<input type="checkbox"/> 7	Editace oprávnění skupin

- Nastavení smí provádět účet s oprávněním „Editace oprávnění skupin“.
- Nastavení oprávnění pro danou skupinu.
- Levý checkbox - přiřazení oprávnění pro vybranou skupinu.
- Potvrzení OK. Zrušení ESC.
- Pohyb mezi stránkami pomocí šipek.

4.6 Čas/Datum

Čas	
SPRAVCE	
Datum [dd.mm.rrrr]	<input type="text"/> . <input type="text"/> . <input type="text"/>
Čas [hh:mm:ss]	<input type="text"/> : <input type="text"/> : <input type="text"/>

- Nastavení data a času. Probíhá pomocí šipek.
- Potvrzení OK. Zrušení ESC.

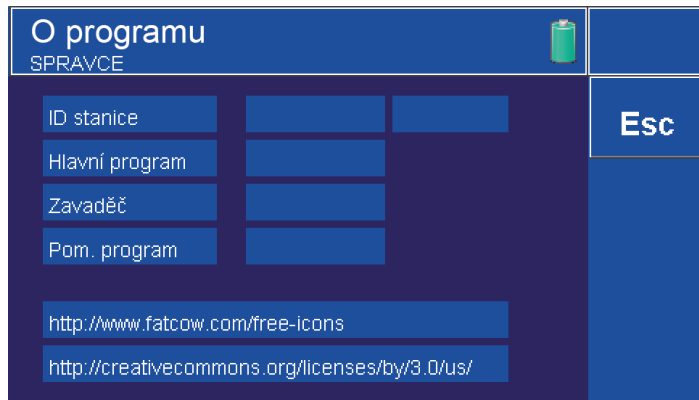
4.7 Správa dat

Správa dat			
SPRAVCE			
<input type="checkbox"/> Export			
<input type="checkbox"/> Import			
			Aktualizace programu
Profily	Účty	Nastavení nab. stanice	

- Slouží k přenosu profilů, účtů a nastavení nabíjecí stanice mezi více stanicemi.
- Nastavení smí provádět účet s oprávněním „Nastavení nab. stanice - Správa dat“.

- Levý checkbox „Export“ - exportuje do stanice soubor pro další stanice.
- Levý checkbox „Import“ - importuje do stanice soubor z jiné stanice.
- Kliknutím na „Profily“ se exportují/importují profily z dané stanice.
- Kliknutím na Účty“ se exportují/importují účty z dané stanice.
- Kliknutím na „Nastavení nab. stanice“ se exportuje/importuje veškeré nastavení nabíjecí stanice.
- Soubory s daty a nastavením se ukládají do stanice. Nahrání dat a nastavení do jiné stanice se provádí připojením stanice k PC pomocí USB a následném překopírováním složky „DataMgmt“ nebo jednotlivé soubory ve složce (accounts-účty, profiles-profil, rcSetting- nastavení nab.stanice).

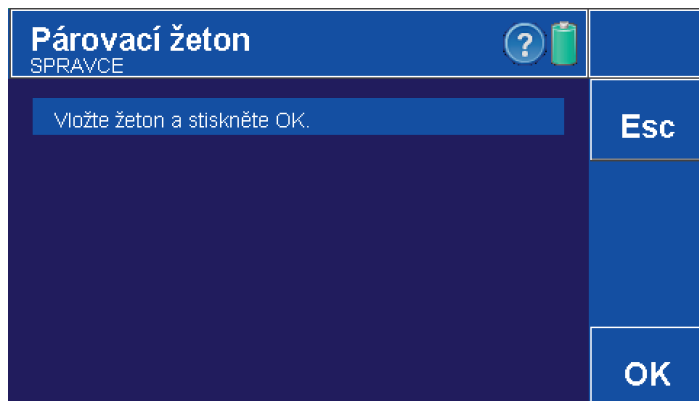
- Esc- Zrušení.
- Aktualizace programu - aktualizuje software v nabíjecí stanici se souboru.



- ID stanice, verze továrního programu.

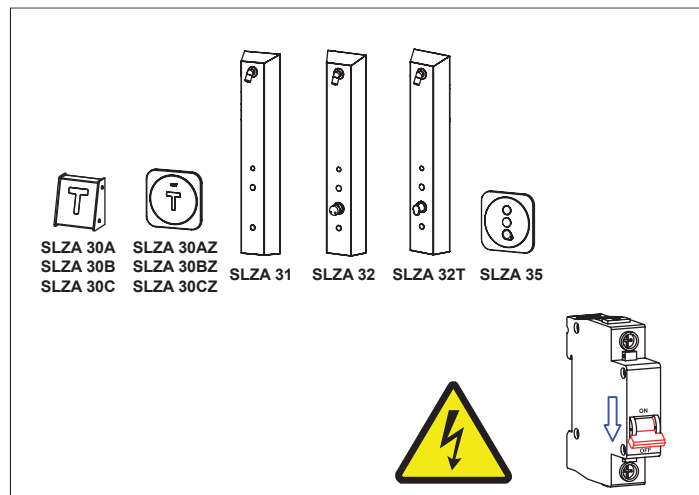
5. První spuštění celého systému

5.1 Párovací žeton

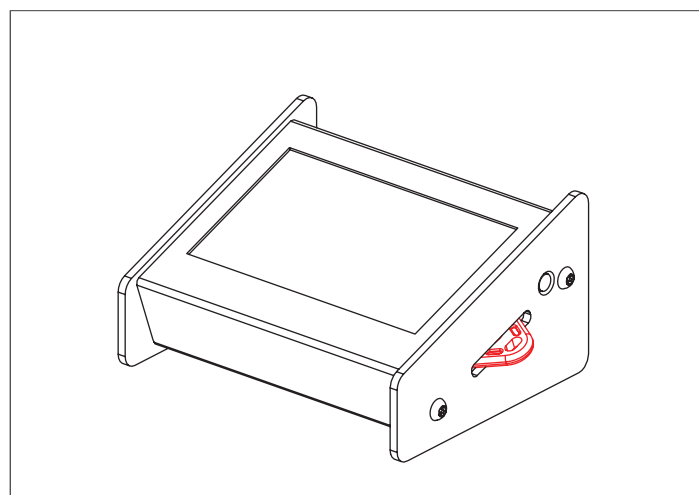


- V hlavní nabídce zvolit Párovací žeton.
- Nastavení smí provádět účet s oprávněním „Párovací žeton“
- Slouží pro spárování nabíjecí stanice s ostatními výrobky (prvních 20 minut po zapnutí napájení a čtečky).

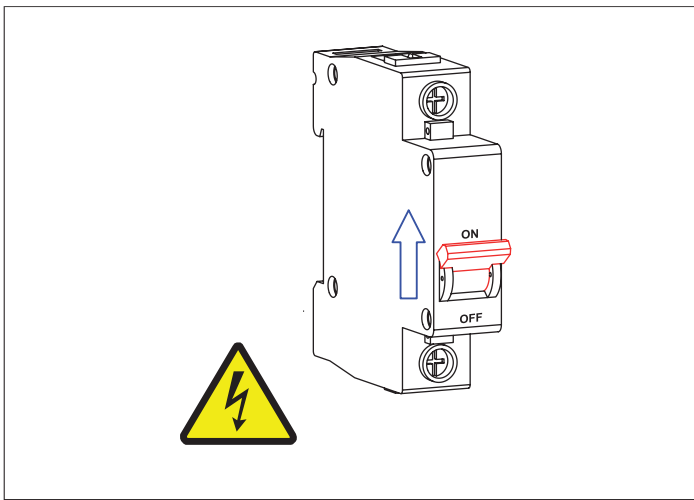
5.1.1 Párování zařízení



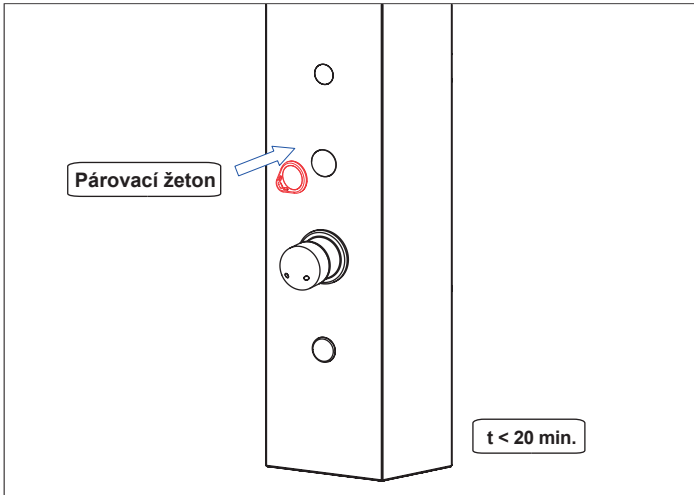
- Všechny výrobky, které chcete spárovat s nabíjecí stanicí musí být nainstalované.
- Napájení musí být vypnuté.



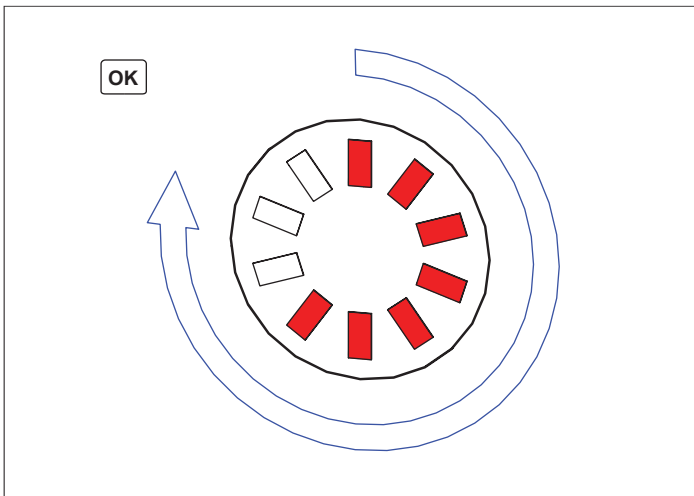
- V nabíjecí stanici vytvořte párovací žeton (viz. kapitola 5.1).
- 1ks párovacího žetonu součástí balení.



- Zapnout napájení instalovaných výrobků.

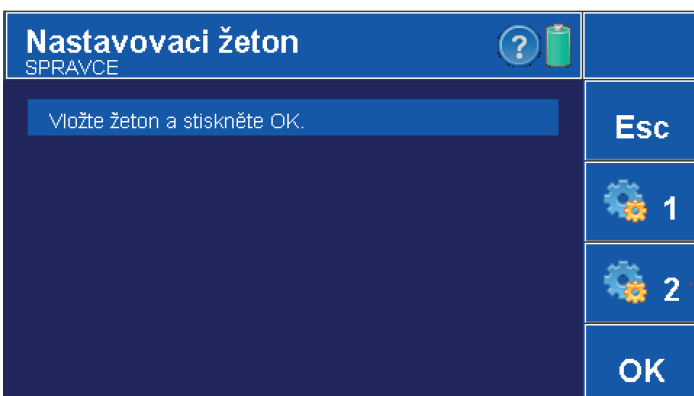


- Přiložit párovací žeton k RFID čtečce.
- Pozor, možnost párování výrobků s nabíjecí stanicí je možné pouze do dvaceti minut od zapnutí napájení.



- Po úspěšném spárování se postupně, ve směru hodinových ručiček, rozsvítí LED diody.

5.2 Nastavovací žeton



- Nastavení smí provádět účet s oprávněním „Nastavovací žeton“
- Slouží pro nastavení parametrů sprch, dveřníků a 1f. spotřebičů. (prvních 20 minut po zapnutí napájení sprchy a čtečky).

5.2.1 Parametry (Nastavovací žeton)

Nastavovací žeton parametr ?

Délka sanitace	<input type="checkbox"/>	Mód zdarma	Esc
Interval sanitace	<input type="checkbox"/>	Mód pro přiložení	
Čas	<input type="checkbox"/>	Stav zařízení	↑
Délka módu zdar.	<input type="checkbox"/>	Nabíjení	↓
Cena služby (Jednotky)	<input type="checkbox"/>	Expirace	
Nabíjené jednotky	<input type="checkbox"/>	Zařízení	OK
Datum	<input type="checkbox"/>		

Strana č. 1

Změna zařízení pomocí šipek

- Parametry může nastavovat pouze uživatel s oprávněním „Nastavovací žeton“ - Nastavení
- Potvrzení OK. Zrušení ESC.

Nastavovací žeton parametr ?

Jazyk		čeština	Esc
<input type="checkbox"/>	<input type="checkbox"/>	<input type="checkbox"/>	
1	2	3	↓
4	5	6	
7	8	9	
10	Přístupy		
<input type="checkbox"/>	Prodloužení času (užití)		
<input type="checkbox"/>	Neomezený mód		

Strana č. 2

Nastavení parametrů

SPOLEČNÉ PARAMETRY

Číslo	Název funkce	Hodnota	Popis funkce
1	Stav zařízení	ON / OFF	Zapne / vypne zařízení (sprcha, spotřebič, dveřník).
2	Expirace	ON / OFF	Aktivuje kontrolu data expirace žetonu. Pokud je datum expirace žetonu starší než aktuální datum, zařízení ho nebudou akceptovat.
3	Zařízení	Sprcha, spotřebič, dveřník	Volba zařízení (Sprcha, spotřebič, dveřník)
5	Cena služby (Jednotky)	1 - 31	Souvisí s odečtením kreditů po přiložení uživatelského žetonu a funkcí " Nabíjené jednotky ". Násobitel = 1, počet odečtených jednotek = 1. Násobitel = 10, počet odečtených jednotek = 10.
8	Mód zdarma	ON / OFF	Souvisí s funkcí " Délka módu zdarma ". Po uplynutí nastaveného času se zařízení automaticky vrátí do původního nastavení. Funkci lze použít pro zařízení sprcha, dveřník, spotřebič.
9	Délka módu zdarma	1- 255h	Definuje čas sprchy zdarma. Po uplynutí času se sprcha automaticky vrátí do původního stavu. Musí být zapnuta funkce „ Mód zdarma “. Funkci lze použít pro zařízení sprcha, dveřník, spotřebič.

DVEŘNÍK

Číslo	Název funkce	Hodnota	Relevantní pro výrobky	Popis funkce
1	Adresa čtečky	1, 2, 3, 4, 5, 6, 7, 8, 9, 10	SLZA 30A/AZ	Definuje nastavení adresy zařízení, které budou moci použít pouze odpovídající uživatelské žetony. Příklad: Uživatelský žeton má nastavenou adresu 1 a 2, otevírá dveřník s adresou 1 a spouští spotřebič s adresou 2. Pokud bude další dveřník mít adresu 3, tak žeton nebude akceptován.
2	Čas (dveřník)	1-1200s	SLZA 30A/AZ,	Musí být zvolena možnost " dveřník ". Po přiložení uživatelského žetonu se odečte počet jednotek (souvisí s funkcí " Cena služby (Jednotky) ") a odemkne dveře na nastavený čas.

SPOTŘEBIČ

Číslo	Název funkce	Hodnota	Relevantní pro výrobky	Popis funkce
1	Adresa čtečky	1, 2, 3, 4, 5, 6, 7, 8, 9, 10	SLZA 30B/BZ	Definuje nastavení adresy zařízení, které budou moci použít pouze odpovídající uživatelské žetony. Příklad: Uživatelský žeton má nastavenou adresu 1 a 2, otevírá dveřník s adresou 1 a spouští spotřebič s adresou 2. Pokud bude další dveřník mít adresu 3, tak žeton nebude akceptován.
2	Čas (spotřebič)	30 min. - 7 dní	SLZA 30B/BZ	Musí být zvolen parametr " spotřebič ". Nastavitelný čas spotřebiče (1f spotřebič SLZA 30B/BZ nebo stykač). Po přiložení uživatelského žetonu se odečte počet jednotek (souvisí s funkcí " Cena služby ") a spotřebič se zapne na nastavený čas.
3	Prodloužení času (užití)	ON / OFF	SLZA 30B/BZ	Po přiložení uživatelského žetonu během používání zařízení automaticky prodlouží nastavený čas.
4	Neomezený mód	ON / OFF	SLZA 30B/BZ	Po přiložení uživatelského žetonu (musí být zvolena funkce " použití zdarma "). Zařízení bude v neustálém provozu, dokud není uživatelský žeton znovu přiložen.

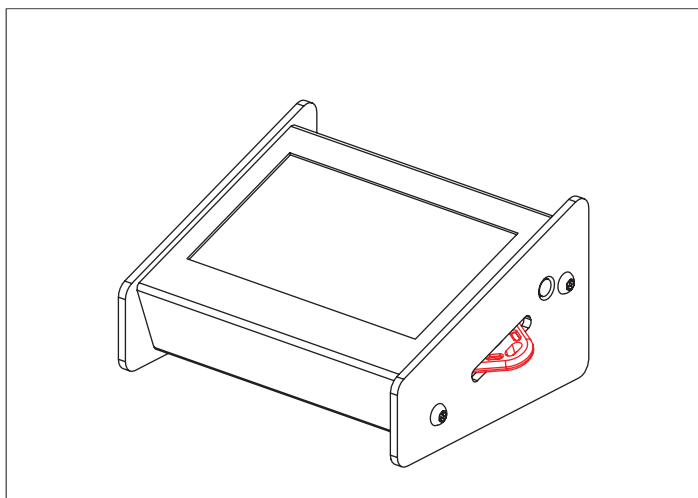
SPRCHY

Číslo	Název funkce	Hodnota	Relevantní pro výroby	Popis funkce
1	Mód pro přiložení	ON / OFF	SLZA 31, 32, 32T, 35	Jiný systém obsluhy sprchy než v základním nastavení. Posloupnost: vložit uživatelský žeton do sprchy -> načtení BAR grafu -> vytáhnout uživatelský žeton -> do 2 min stisknout tlačítko. Pokud se nestiskne tlačítko do 2 min, elektronika anulje nahrané kredity na sprše. Tato možnost lze pouze u starého typu sprch s modulem pro vkládání žetonů.
2	Délka sanitace	5s- 1200s	SLZA 31, 32, 32T, 35	Délka sanitárního proplachu.
3	Interval sanitace	vypnuto, 6, 8, 12, 24, 72, 168h	SLZA 31, 32, 32T, 35	Spuštění sanitárního proplachu po x hodinách od posledního použití sprchy.
4	Čas (sprcha)	10 - 1200s	SLZA 31, 32, 32T, 35	Definuje čas zapnuté vody. Po přiložení uživatelského žetonu se odečte počet jednotek (souvisí s funkcí "Cena služby") a voda se zapne na nastavený čas.

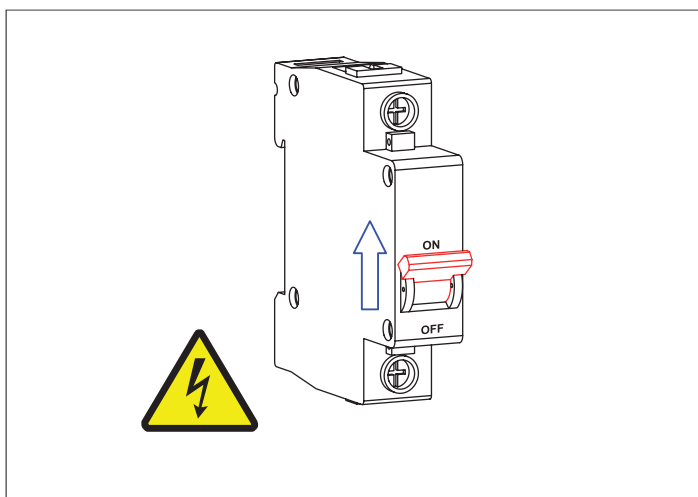
Čtečky

Číslo	Název funkce	Hodnota	Relevantní pro výroby	Popis funkce
1	Nabíjení	ON / OFF	SLZA 30C, SLZA 30CZ	Zapíná variantu pro nabíjení jednotek ve čtečkách SLZA 30C/CZ pro sprchy SLZA 31, SLZA 32, SLZA 32T a SLZA 35. Souvisí s funkcí "Nabíjené jednotky" a "Datum".
2	Nabíjené jednotky	0 - 65535	SLZA 30C, SLZA 30CZ	Souvisí s funkcí "Datum" a "Nabíjení". Slouží pro aktualizaci datumů a jednotek u SLZA 30C/CZ.
3	Datum	0 - 16777215	SLZA 30C, SLZA 30CZ	Souvisí s funkcí "Nabíjené jednotky" a "Nabíjení". Slouží pro aktualizaci datumů a jednotek u SLZA 30C/CZ.

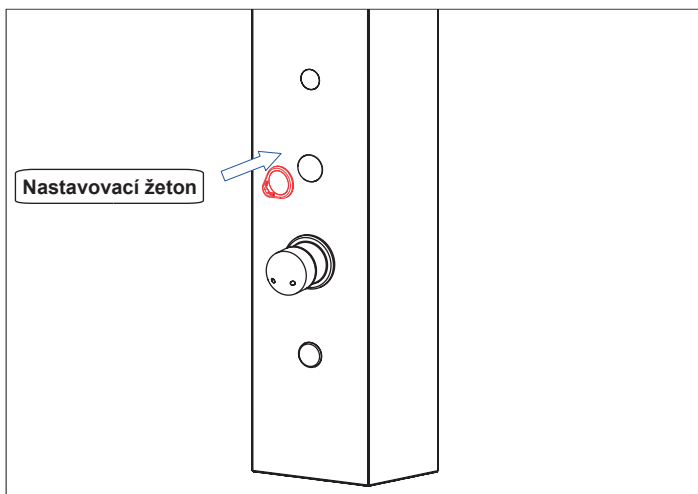
5.2.2 Nastavení zařízení



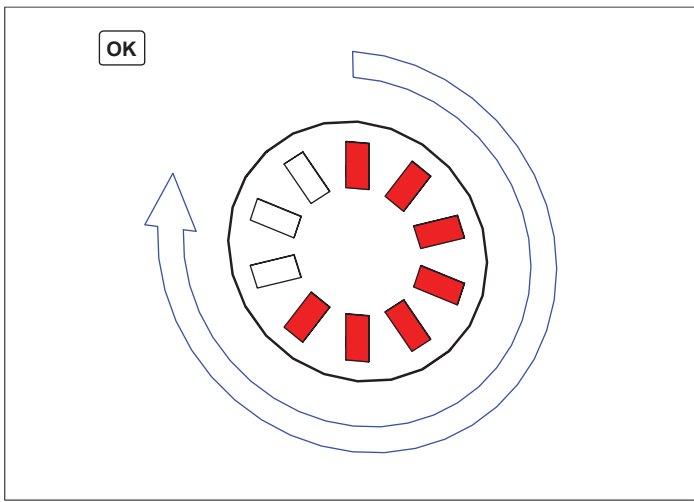
- V nabíjecí stanici vytvořte nastavovací žeton (viz kapitola 5.2).



- Napájení musí být zapnuté.

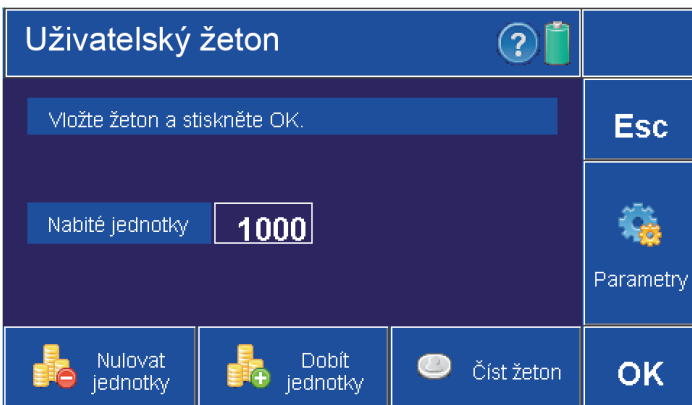


- Přiložit nastavovací žeton k RFID čtečce.
- Pozor, možnost nastavení zařízení s nabíjecí stanicí je možné pouze do dvaceti minut od zapnutí napájení.



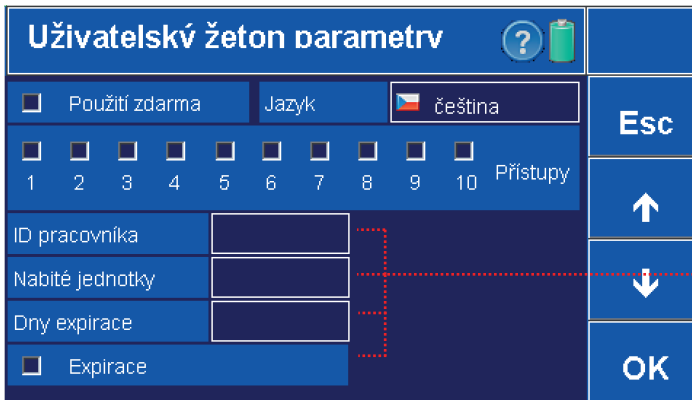
- Po úspěšné změně parametrů se postupně, ve směru hodinových ručiček, rozsvítí LED diody.

5.3 Uživatelský žeton



- Uživatelský žeton je určen pro zákazníky, kteří budou přímo používat výrobky (sprchy, dveřníky, spotřebiče...).

5.3.1 Parametry (Uživatelský žeton)



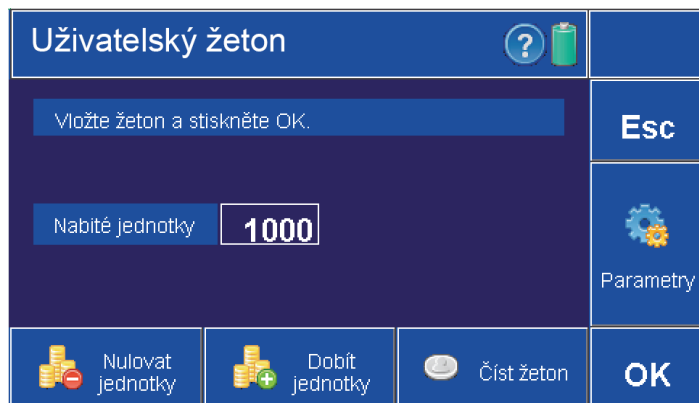
- Parametry může nastavovat pouze uživatel s oprávněním „Uživatelský žeton - Nastavení“.
- Potvrzení OK. Zrušení ESC.

Zobrazeno pouze v režimu „Průmysl“ (aktivace / deaktivace viz. kapitola 4.2)

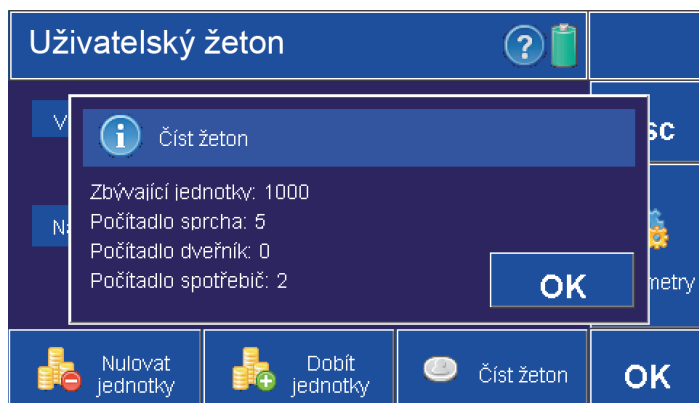
Nastavení parametrů uživatelského žetonu

Název funkce	Hodnota	Popis funkce	Souvisí s:
Použití zdarma	ON / OFF	Pokud je zapnuto, tak se majitel žetonu může neomezeně sprchovat.	-
Přístupy	1 - 10	Pouze pro dveřník SLZA 30A/AZ nebo 1f spotřebič SLZA 30B/BZ. Tyto výrobky mohou mít nastavenou adresu. Pokud například žeton má nastavenou adresu 0 a 1, otevírá dveřník s adresou 0 a spouští spotřebič s adresou 1.	-
Jazyk	čeština, angličtina	Jazyk zobrazovaných informací na displeji čteček.	-
ID pracovníka	0 - 65535	Unikátní číslo žetonu. SLZA 30C/CZ pracuje s tímto číslem a umí ho zobrazit.	-
Nabité jednotky	0 - 65535	Definuje, počet nabitých jednotek při vytvoření uživatelského žetonu. Jednotky se odečítají při použití sprchy, dveřníku nebo 1f spotřebiče.	zap. Režim průmysl (kap. 4.2)
Dny expirace	99	Slouží k nastavení doby (dní) po kterou bude žeton akceptován čtečkami. Pokud je datum v žetonu starší než ve čtečce, bude přístup zamítnut.	Datum, zap. Režim průmysl (kap. 4.2)
Neomezená expirace	ON / OFF	Po zaškrtnutí bude žeton možné používat po neomezenou dobu bez ohledu na aktuální datum (platí pro zařízení s aktivovaným parametrem "Expirace")	zap. Režim průmysl (kap. 4.2)

5.3.2 Čist žeton

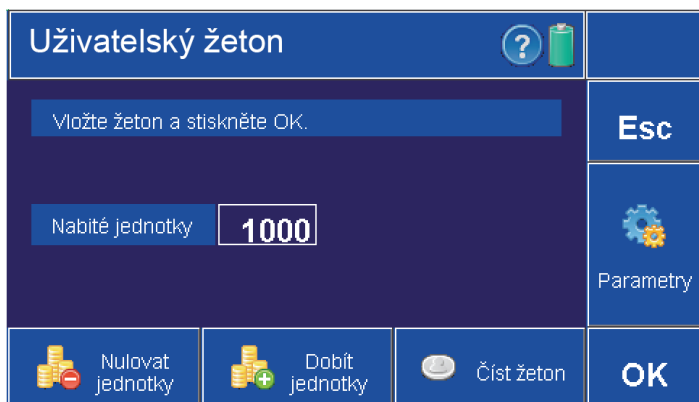


- Vložte žeton do slotu a stiskněte tlačítko „Čist žeton“

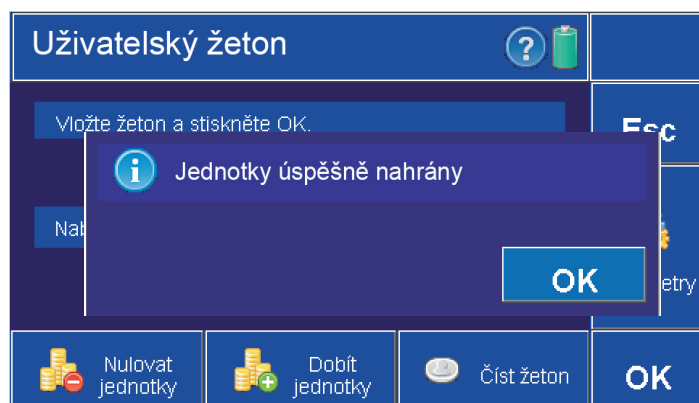


- Objeví se okno s informacemi, kolik jednotek zbývá, kolikrát a kde byl žeton použit.

5.3.3 Dobíjení jednotek



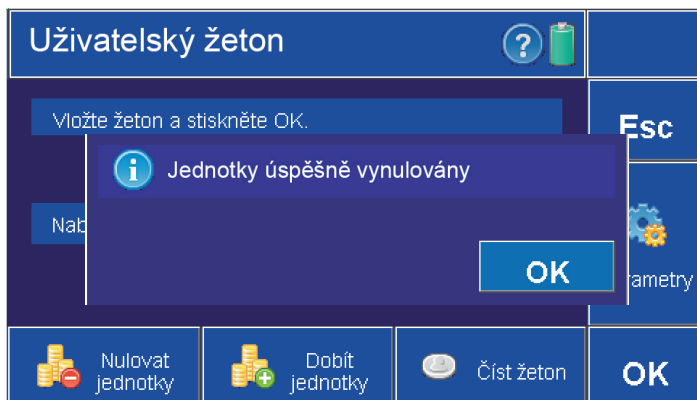
- Po vložení žetonu do slotu nabíjecí stanice a stisknutí tlačítka „dobít jednotky“ se na žeton nahraje zvolený kredit
- Neovlivňuje nastavení žetonu, nabíjí jednotky a přičítá je k jednotkám, které jsou na RFID čipu, nuluje počítadlo.



- Po dobíjení žetonu se na obrazovce objeví tato informace.

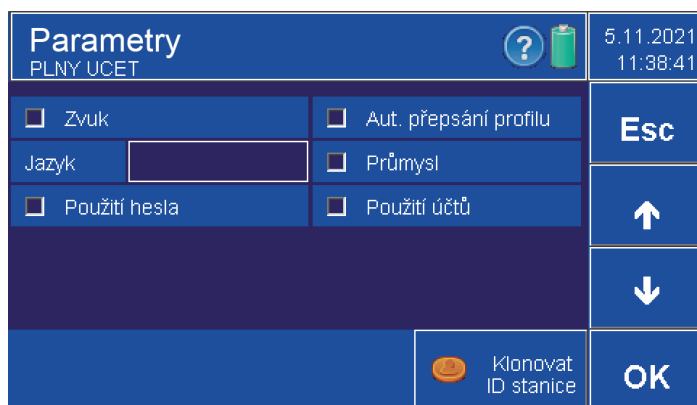


- Po vložení žetonu do slotu nabíjecí stanice a stisknutí tlačítka „Nulovat jednotky“ se z žetonu odeberou všechny jednotky na stav „Zbývající jednotky: 0“.
- Neovlivňuje nastavení žetonu, nuluje počítadlo.

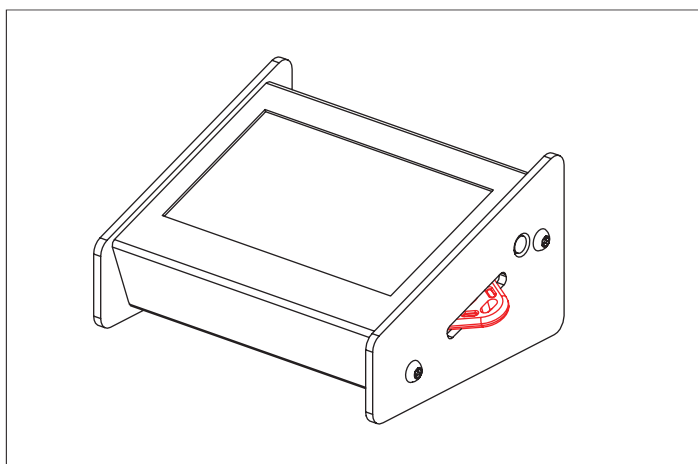


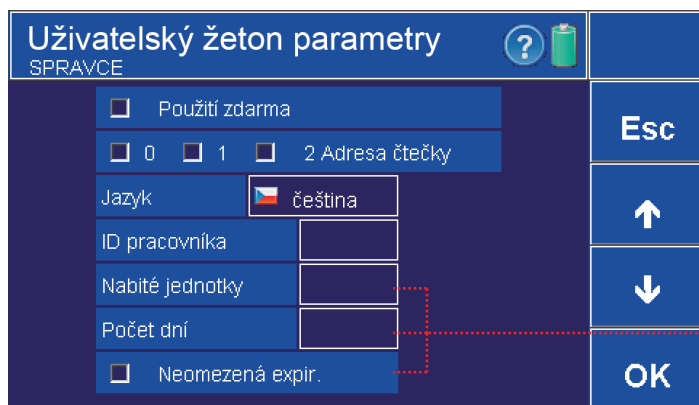
- Po vynulování jednotek se na obrazovce objeví tato informace.

6. Vytvoření profilů



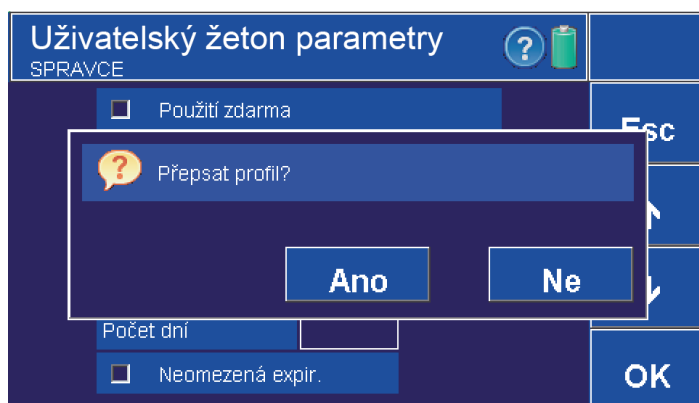
- Pro možnost vytváření profilů nesmí být zaškrtnuto „Aut. přepsání profilu“ v parametrech ovladače (viz kapitola 4.2.).





- V parametrech žetonu (zde např. uživatelského) potvrďte tlačítkem OK.

Zobrazeno pouze v režimu „Průmysl“
(aktivace / deaktivace viz. kapitola 4.2)



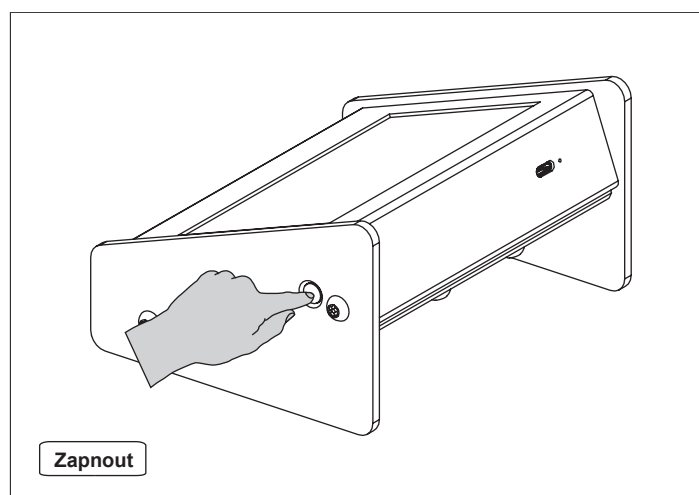
- Volbou ANO přepíšete aktuálně zvolený profil.
- Volbou NE se dostanete do okna vytvoření nového profilu.



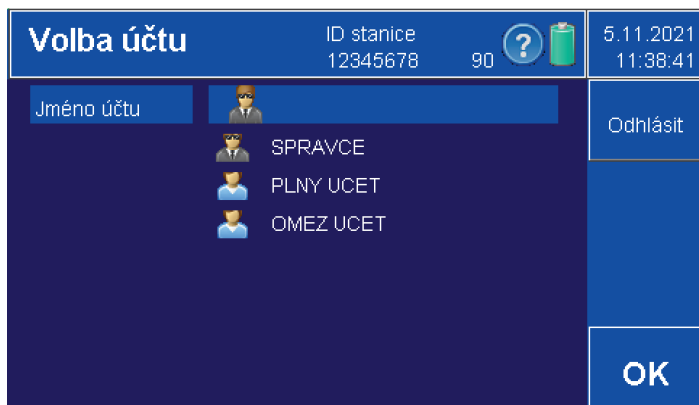
- Z kontextového menu vyberete příslušný profil.
- Pomocí klávesnice ho můžete pojmenovat.
- Potvrzení OK. Zrušení ESC.

- Profily pak lze měnit v hlavní nabídce viz. kapitola 3.2.

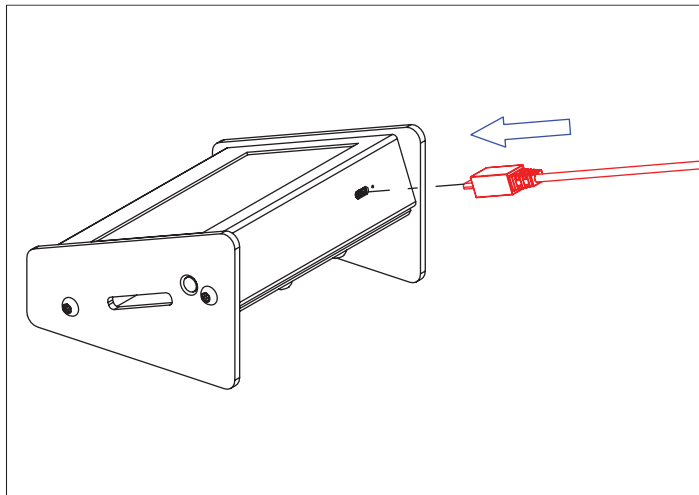
7. Vyčtení disku



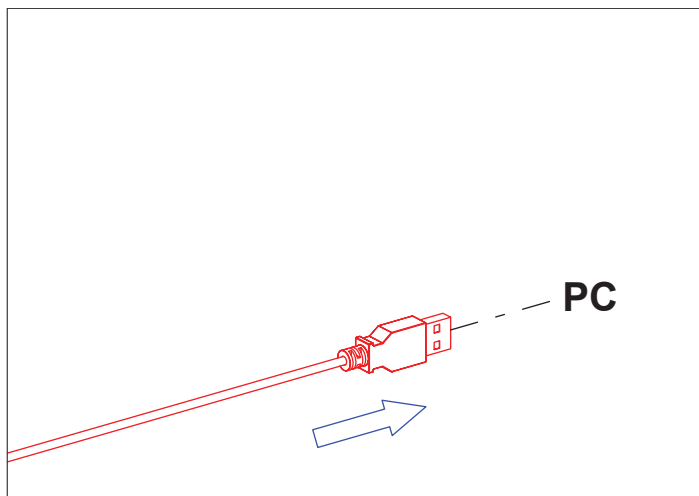
- Zapnout nabíjecí stanici.



• Přihlásit se jako správce.



• Připojit propojovací kabel USB do nabíjecí stanice.



• Druhý konec připojit k PC.

Název	Datum změny	Typ	Velikost
OMEZENY	9.8.2013 15:06	Textový soubor s ...	1 kB
PLNY	9.8.2013 15:06	Textový soubor s ...	1 kB
SPRAVCE	9.8.2013 15:06	Textový soubor s ...	1 kB

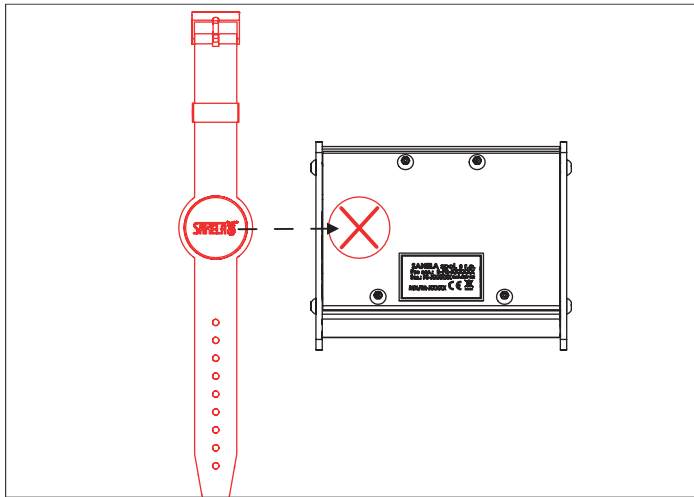
• Každý účet má svůj textový soubor.

Date[DDMMYYYY]	Charged Units	Subtracted Units	Diff
01.07.2019	62	0	62
02.07.2019	100	92	8
03.07.2019	58	102	-44

• Příklad souboru, kam se ukládá datum a počet nahranych jednotek.



Pozice pro dobíjení RFID náramků





(EN) Instructions for use (CS) Návod na použití - strana č. 1

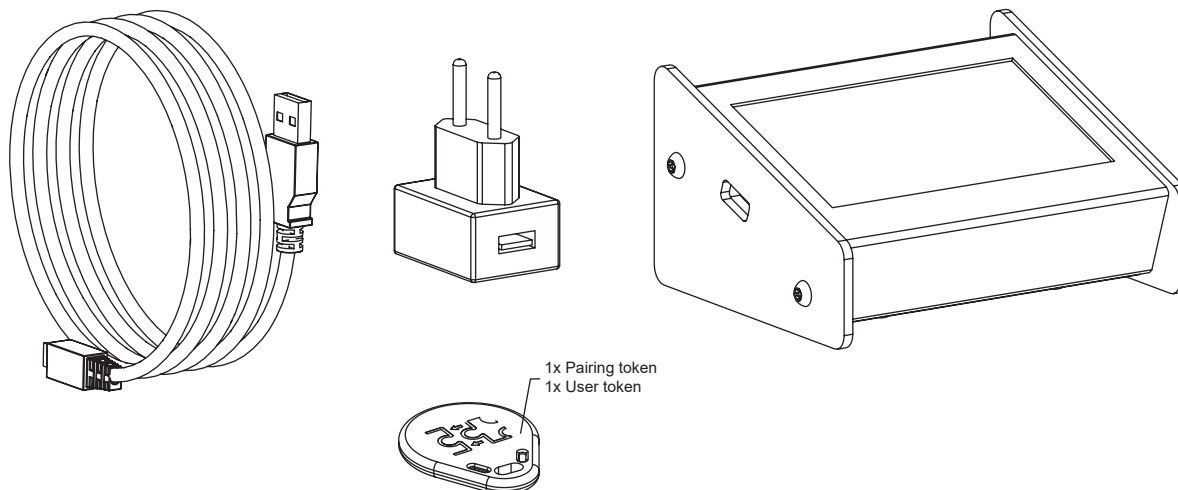
Relevant for sw. P1141.07

Content

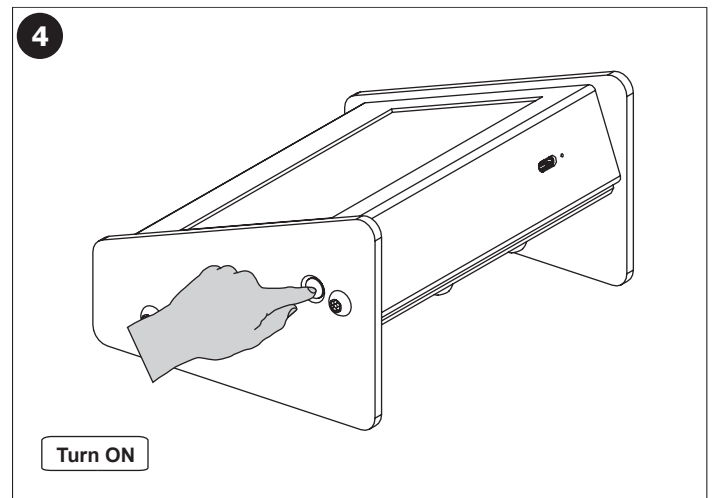
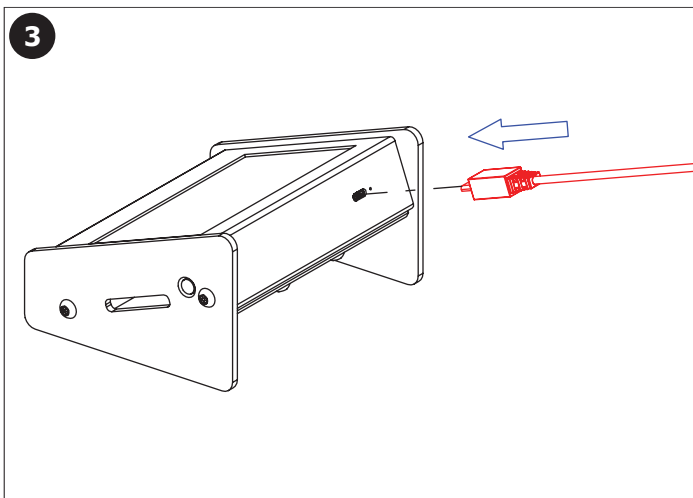
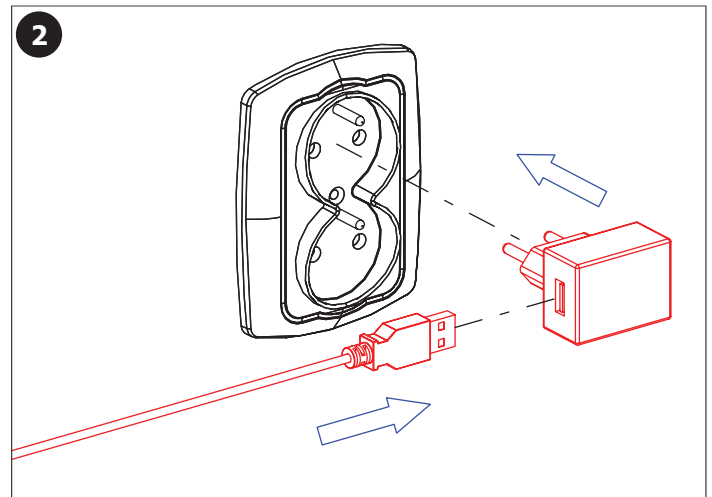
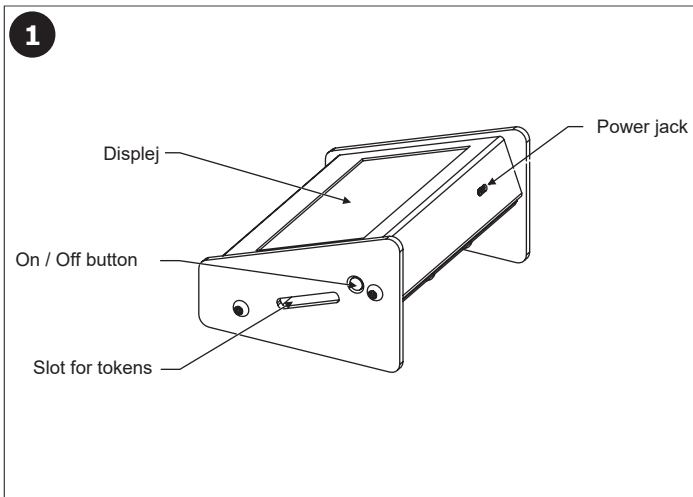
1	Supply Specification.....	17
2	Installation.....	18
3	Basic description.....	18
3.1	Selecting an account.....	18
3.2	Main menu.....	19
3.3	Description of token creation.....	19
4	Setting up the device.....	20
4.1	Basic setup main screen.....	20
4.2	Parameters.....	21
4.2.1	Clone station ID.....	21
4.3	Brightness.....	21
4.4	Account Management (Administrator).....	21
4.5	Group Management.....	22
4.5.1	Permissions Management.....	22
4.6	Time/Date.....	22
4.7	Data Management.....	22
4.8	About.....	23
5	Initial full system setup.....	23
5.1	Pairing token.....	23
5.1.1	Pairing devices.....	23
5.2	Setting token.....	24
5.2.1	Parameters (Setting token).....	25
5.2.2	Setting up the device.....	26
5.3	User token.....	27
5.3.1	Parameters (User token).....	27
5.3.2	To read token.....	28
5.3.3	Charging units (credit).....	28
5.3.4	Resetting units.....	29
6	Creating profiles.....	29
7	Disk readou.....	30

1. Supply specification

SLZA 30 - Code Nr. - 89300

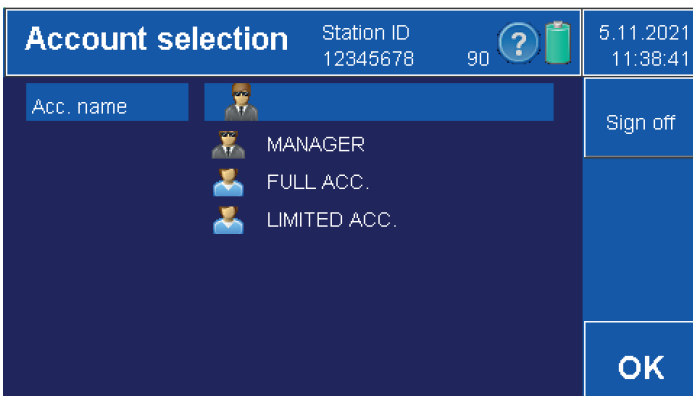


2. Installation

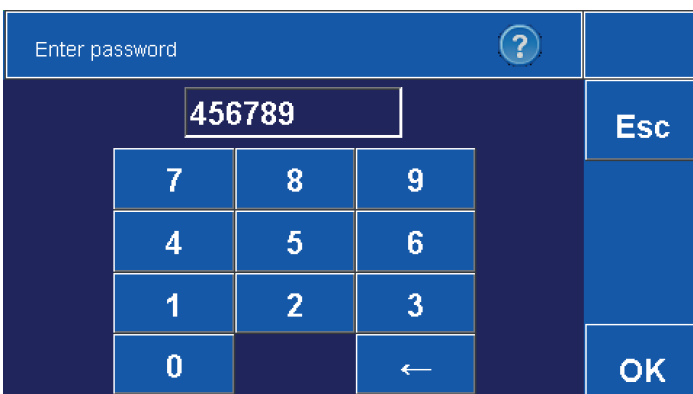


3. Basic description

3.1 Selecting an account

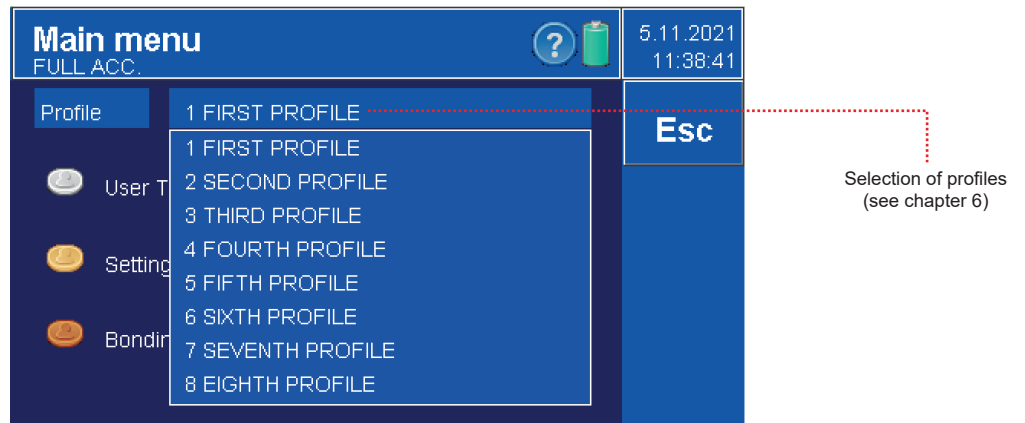
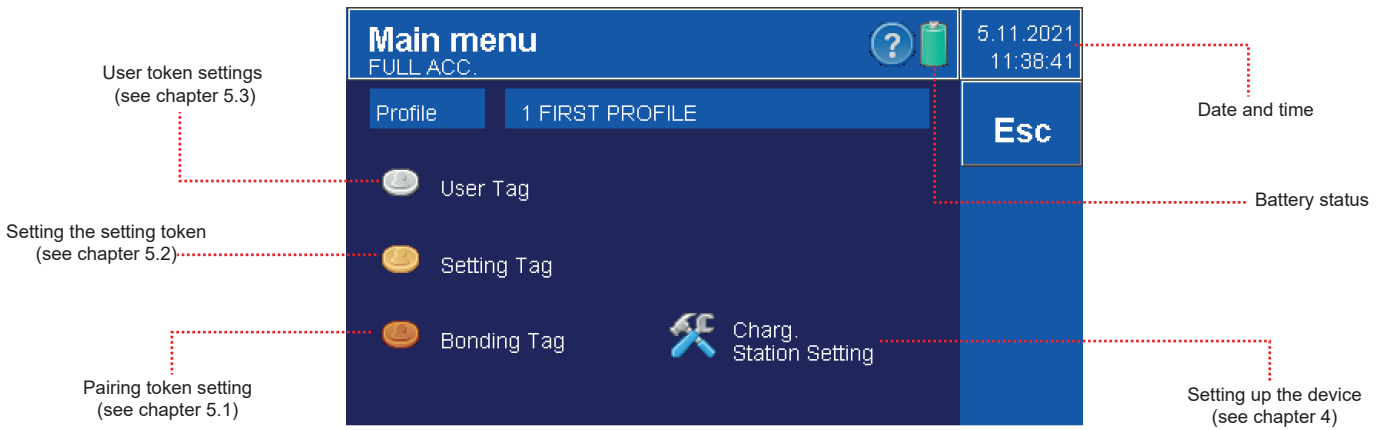


- Select the appropriate account.
- Confirm with the "OK" button.
- Creating and managing accounts (see chapter 4.5.1).

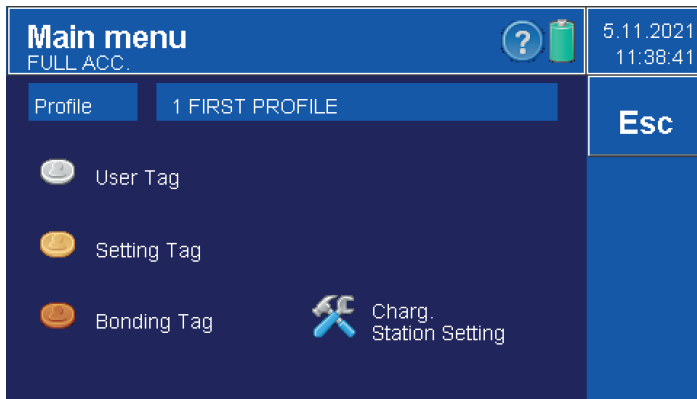


- Use the keypad to enter the 6-digit numeric code.
- The factory password setting for the administrator is „000000“.
- Confirm with the "OK" button or cancel with the "Esc" button.
- Switching the password on/off (see chapter 4.2).

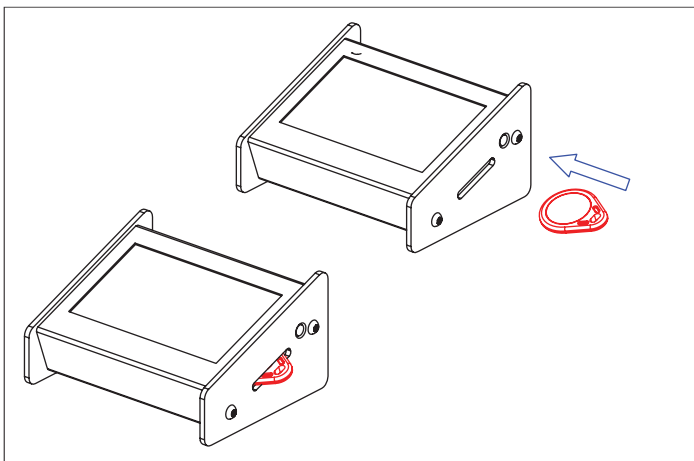
3.2 Main menu



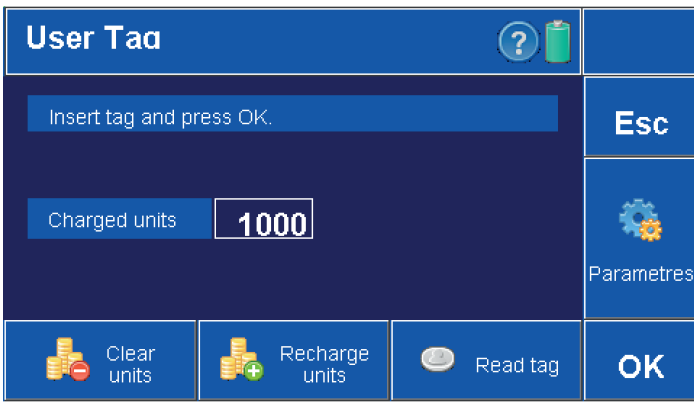
3.3 Description of token creation



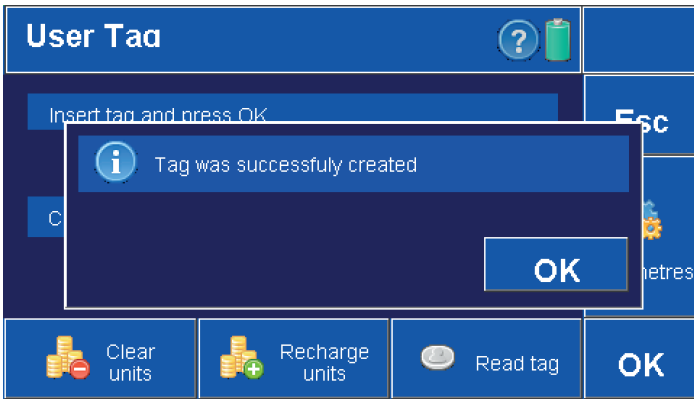
- Only the "Administrator" or "Full Account user" has permission to create a token and set token parameters.
- Before using the token for the first time, it must be formatted with the "OK" button.
- Select one token from the main menu:
 - User token (see chapter 5.3)
 - Setting token (see chapter 5.2)
 - Pairing token(see chapter 5.1)



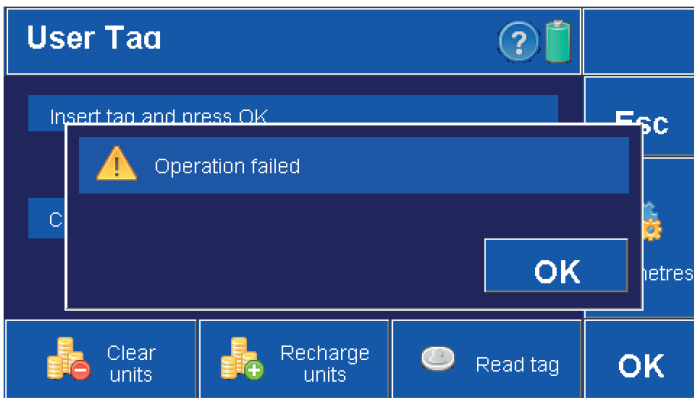
- Insert a SLZA 51, SLZA 51B or SLZA 51R token into the device token slot.



• Confirm with the "OK" button.



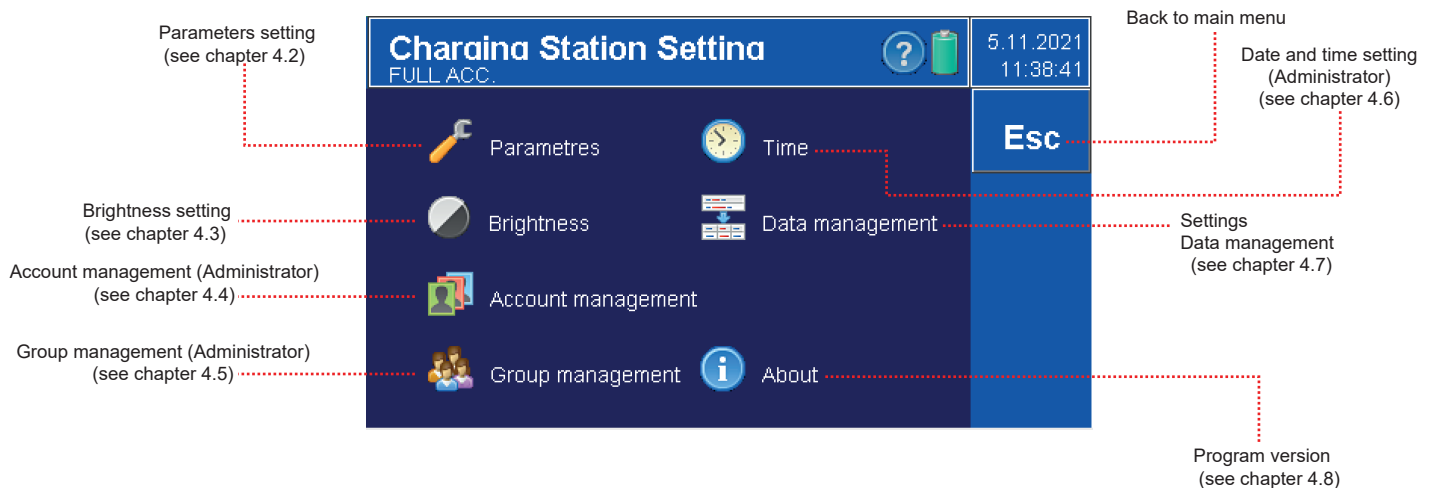
• When the token is created correctly, the following message will appear on the screen.



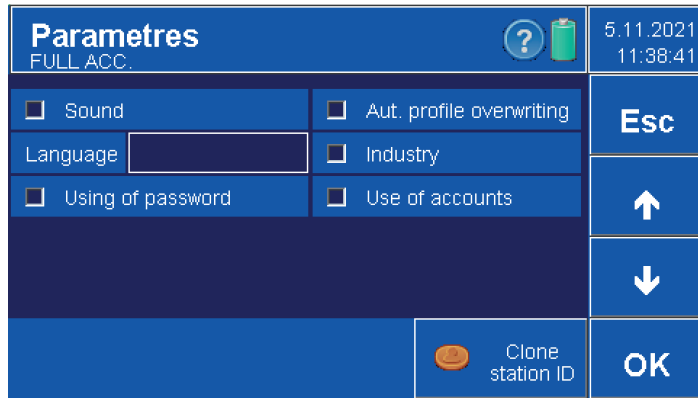
• After a failed token creation, the following message will appear on the screen.
 • The token is damaged or not deep enough in the device token slot.

4. Setting up the device

4.1 Basic setup main screen

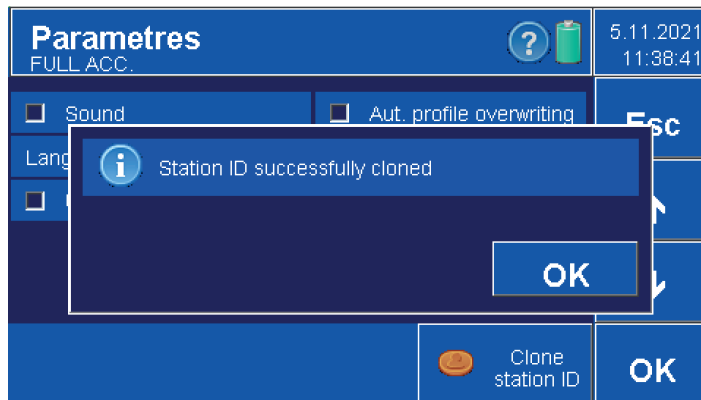


4.2 Parameters



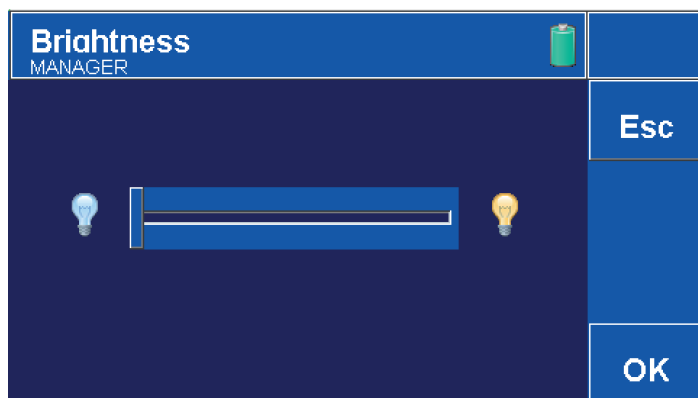
- Parameters can only be set by a user with "charging station setup" permission or by a user with "administrator" permission.
- Sound - on/off
- Language - English / Czech, selection by arrows
- Automatic profile overwrite - automatically overwrites when confirmed, the profile is updated automatically and it is not possible to create profiles.
- Industry - shows the extended menu for periodic charging in the token parameters.
- Use of accounts (Administrator only) - on / off (see chapter 4.4).
- Password usage (Administrator only) - on/off, password for accounts.
- Confirmation OK. Cancel ESC.

4.2.1 Clone station ID



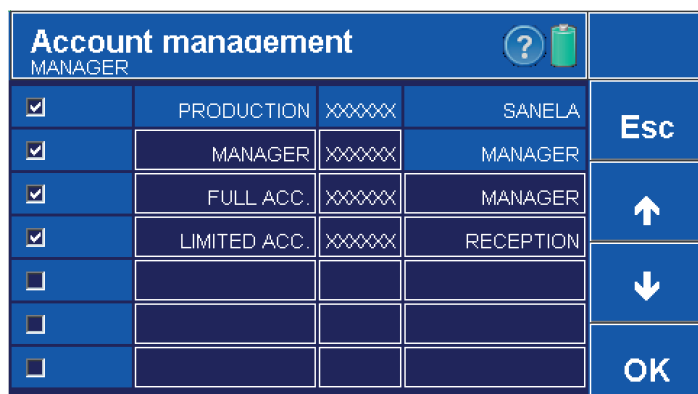
- When using multiple SLZA 30 programming stations, it is possible to clone the ID number.
- ID is used to link the charging station and the RFID device so that all devices respond to the same token.
- Procedure:
 - Create a pairing token in the first charging station (see chapter 5.1)
 - insert the token into the second charging station
 - press the "Clone station ID" button

4.3 Brightness



- Adjust the brightness of the display using the sliding bar.
- Left minus, right plus.
- Confirmation OK. Cancel ESC.

4.4 Account Management



- The settings can be made by an account with the "Charging Station Settings - Account Management" permission.
- Up to 12 accounts can be created in Account Management
- Column No. 1 - switching off or on. Whether the account will be visible when the charging station is switched on.
- Column No. 2 - Account name.
- Column No. 3 - Password (6-digit numeric code).
 - The factory password setting for the administrator is "000000".
- Column No. 4 - Assign a group with permissions to the account. (Use the up and down arrow to switch groups).
- Confirmation OK. Cancel ESC.
- Move between pages using arrow keys.

4.5 Group Management

Group management MANAGER		
	Name of group	Permission
<input checked="" type="checkbox"/>	SANELA	123456789ABCDEFGHI
<input checked="" type="checkbox"/>	MANAGER	123456789ABCDEF
<input checked="" type="checkbox"/>	RECEPTION	1
<input type="checkbox"/>		
<input type="checkbox"/>		

Esc

↑

↓

OK

- The settings can be made by an account with the "Edit Group Permissions" permission.
- Column No. 1 - determines the activation/deactivation of the selected group.
- Column No. 2 - the name of the group.
- Column No. 3 - press the field next to the selected group to open the menu.
- Press an empty field to create a new group.
- Confirmation OK. Cancel ESC.
- Use the arrow keys to move between pages.

4.5.1 Permission Management

Permission MANAGER	
<input checked="" type="checkbox"/>	1 User Tag - Setting
<input type="checkbox"/>	2 User Tag - Use for free
<input type="checkbox"/>	3 Setting Tag
<input type="checkbox"/>	4 Bonding Tag
<input type="checkbox"/>	5 Charg. Station Setting - Parametres
<input type="checkbox"/>	6 Charg. Station Setting - Account Management
<input type="checkbox"/>	7 Editing group permissions

Esc

↑

↓

OK

- An account with the "Edit Group Permissions" permission is allowed to make the settings.
- Set permissions for the group.
- Left checkbox - assign permissions for the selected group.
- Confirmation OK. Cancel ESC.
- Use the arrow keys to move between pages.

4.6 Time / Date

Time MANAGER		5.11.2021 11:38:41
Date [dd.mm.yyyy]	<input type="text"/> · <input type="text"/> · <input type="text"/>	Esc
Time [hh:mm:ss]	<input type="text"/> : <input type="text"/> : <input type="text"/>	

↑

↓

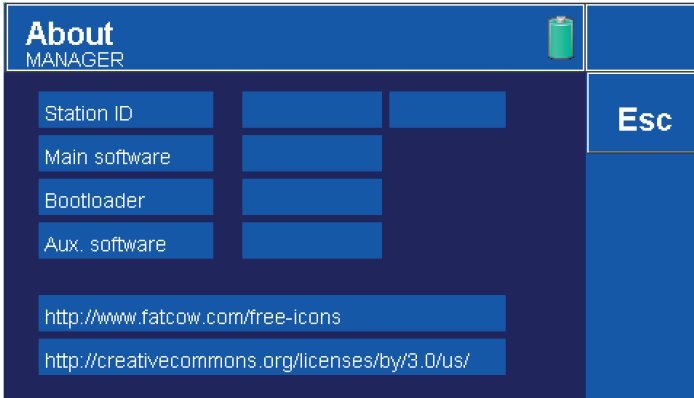
OK

- Date and time settings. It is done by using the arrows.
- Confirmation OK. Cancel ESC.

4.7 Data management

Data management MANAGER		
<input type="checkbox"/> Export	Esc	
<input type="checkbox"/> Import		
Firmware update		↓
Profiles	Accounts	Charg. Station Setting

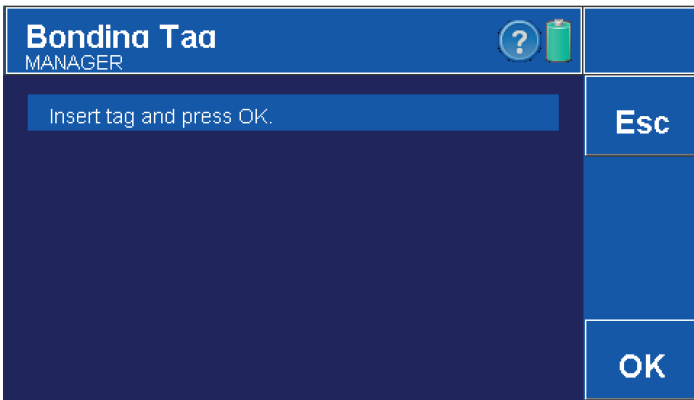
- Used to transfer profiles, accounts and charging station settings between multiple stations.
- Settings can be made by an account with the "Charging Station Settings - Manage Data".
- Left checkbox "Export" - exports the station file for other stations.
- Left checkbox "Import" - imports a file from another station into the station.
- Click on "Profiles" to export/import profiles from the station.
- Click on "Accounts" to export/import accounts from that station.
- Clicking on "Station Settings" exports/imports all settings of the charging station.
- The data and setting files are saved to the station. Uploading data and settings to another station is done by connecting the station to a PC via USB and then copying the "DataMgmt" folder or the individual files in the folder (accounts-accounts, profiles-profiles, rcSetting-settings of the station).
- Esc- Cancel.
- Software Update - Updates the software in the charging station with the file.



- - Station ID, version of the factory program.

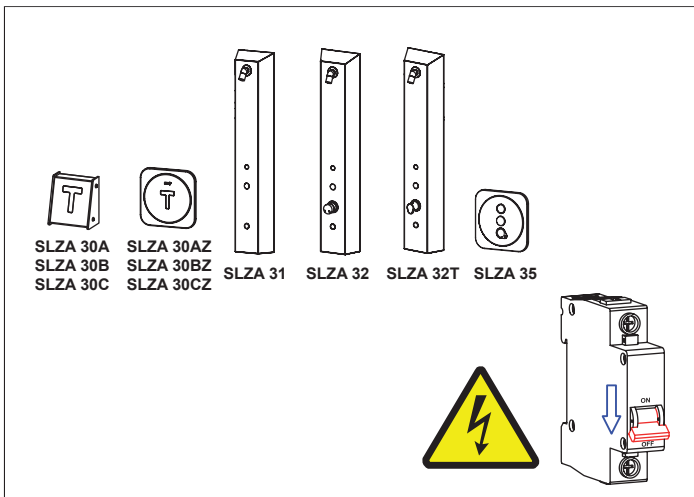
5. Initial full system setup

5.1 Pairing token

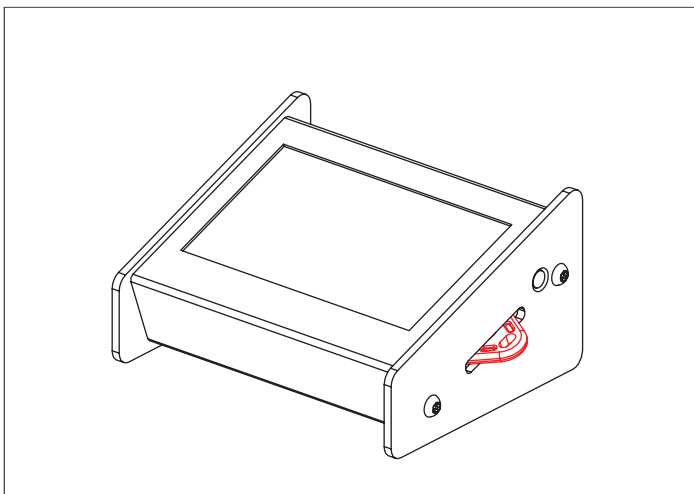


- Settings can be made by an account with the "Pairing Token" permission.
- Used to pair the charging station with other products (for the first 20 minutes after power is turned on to the end devices).

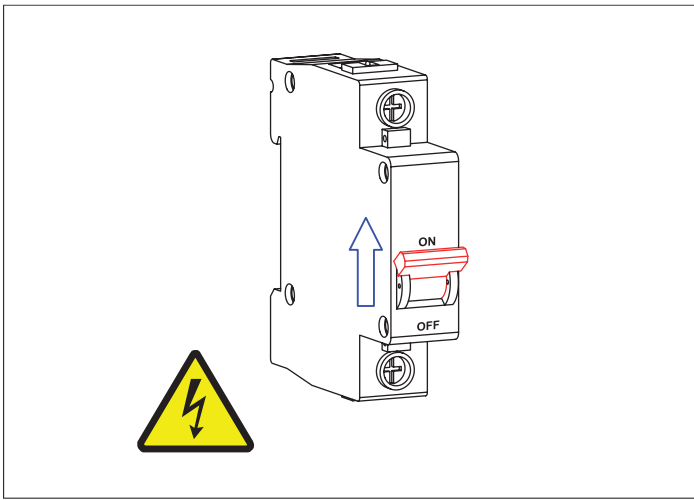
5.1.1 Pairing devices



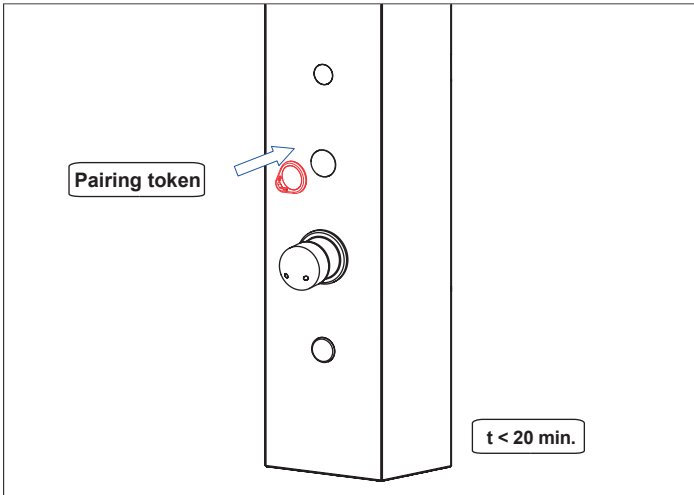
- All products you want to pair with the programming station must be installed.
- The power must be turned off.



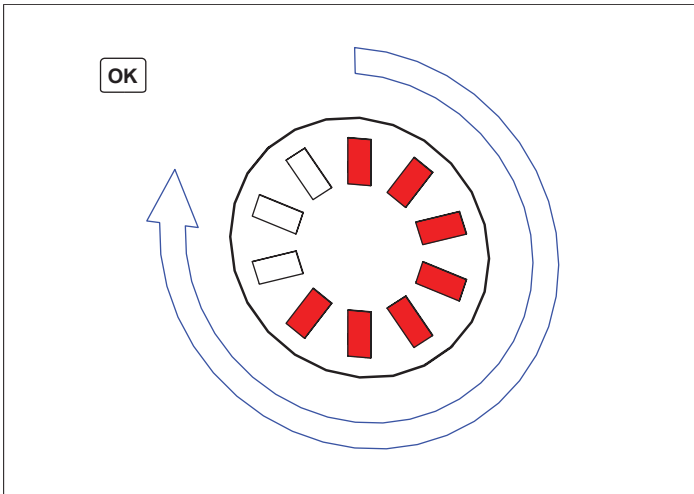
- Create a pairing token in the programming station (see chapter 5.1).
- You can also use the pairing token to set parameters.



- Switch on the power supply of the installed products.

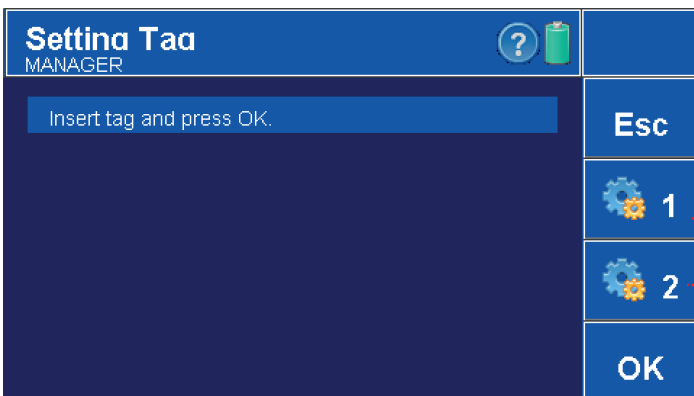


- Insert a pairing token into the slot.
- Please note, the possibility of pairing products with the charging station is only possible within 20 minutes after the power is turned on.



- After successful pairing, the LEDs will light up gradually, in a clockwise direction.

5.2 Setting token



- Settings may be made by an account with the "Setup Token" permission.
- Used to set parameters for showers, door openers and 1f. devices (for the first 20 minutes after powering up the end devices).

5.2.1 Parameters (Setting token)

Page 1 Change devices using the arrow keys

- Parameters can only be set by a user with permission "User token - Settings.
- Confirmation OK. Cancel ESC.

Page 2

Setting parameters

JOIN PARAMETERS

Number	Function	Related to these products	Function description
1	Device status	ON / OFF	Turns on/off the device (shower, appliance, door lock).
2	Expiration check	ON / OFF	Activates the token expiration date check. If the expiration date of the token is older than the current date, devices will not accept it.
3	Appliance	shower, appliance, door lock	Device selection (shower, appliance, door lock)
5	Service price (Units)	1- 31	Related to units (credit) deduction after token insertion into the shower slot. Multiplier 1= number of deducted units is 1. If multiplier is 10 = number of deducted units is 10.
8	Free mode duration	ON / OFF	Related to "Free mode duration". After the set time expires, device returns automatically back to previous settings. This function can be used for shower, door lock, appliance.
9	Free mode duration	1- 255h	Free showering for several time. After the set time expires, the shower automatically returns back to previous settings. The "Free mode duration" must be On. This function can be used for shower, door lock, appliance.

DOOR LOCK

Number	Function	Related to these products	Function description
1	Reader address	1, 2, 3, 4, 5, 6, 7, 8, 9, 10	These units accepts only matching tokens. For example if the user token has got set address 0 and 1, the token will open the door opening unit with address 1 and single phase appliance unit with address 2.
2	Time (door lock)	1-1200s	The option "door lock" must be On. When the user token is attached, the number of units is read (related to the "Service price (Units)" function) and unlocks the door for the set time.

APPLIANCE

Number	Function	Related to these products	Function description
1	Reader address	1, 2, 3, 4, 5, 6, 7, 8, 9, 10	These units accepts only matching tokens. For example if the user token has got set address 0 and 1, the token will open the door opening unit with address 1 and single phase appliance unit with address 2.
2	Time (appliance)	30 min. - 7 days	The option "appliance" must be On. Adjustable time of appliance (door opener SLZA 30A/AZ and 1f Unit SLZA 30B/BZ or power supply contractor SLZA 53. After token insert into the unit the unit deduct corresponding amount of units (credit), related to "Service price (Units)" - the doors are opened for preset time or the appliance is supplied with power for preset time.
3	Extend Time of use	ON / OFF	When a user token is placed on the device during use, it will automatically extend the set time.
4	Unlimited mode	ON / OFF	After the user token is placed (the 'Free use' function must be selected), the device will remain in continuous operation until the user token is placed again.

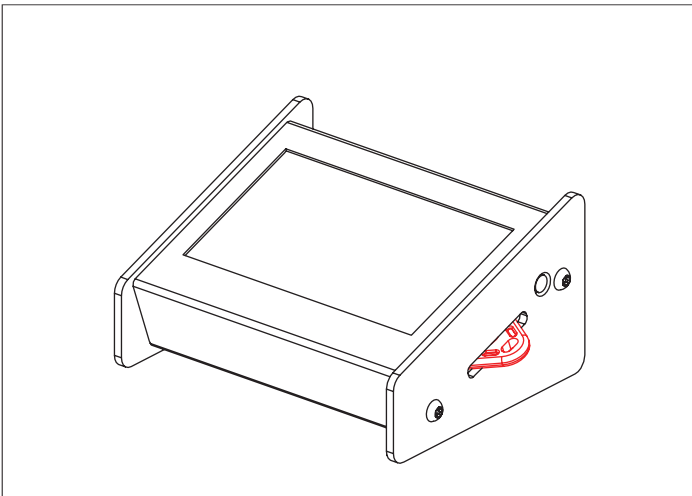
SHOWER

Number	Function	Related to these products	Function description
1	Insert and Go mode	ON / OFF	Another system of shower using than in basic settings. The sequence: insert token into the shower - the BAR graph appears - remove the token - withint 2 mintutes push the button on the shower to start it. If the user don't push the showering button within 2 minutes, the electronics reset the loaded credits in the shower.
2	Hyg. Flush duration	5s- 1200s	The duration of the santary flush, aginst Legionella germ
3	Hyg. Flush interval	OFF, 6, 8, 12, 24, 72, 168h	Turn on the Sanitary flush (Legionella germ prevention), after pre-set time of none use.
4	Time (shower)	10- 1200s	Adjustable showering time. After token insert into the shower, the shower deduct corresponding amount of units (credit), related to "Service price (Units)" - water starts to flow for preset time.

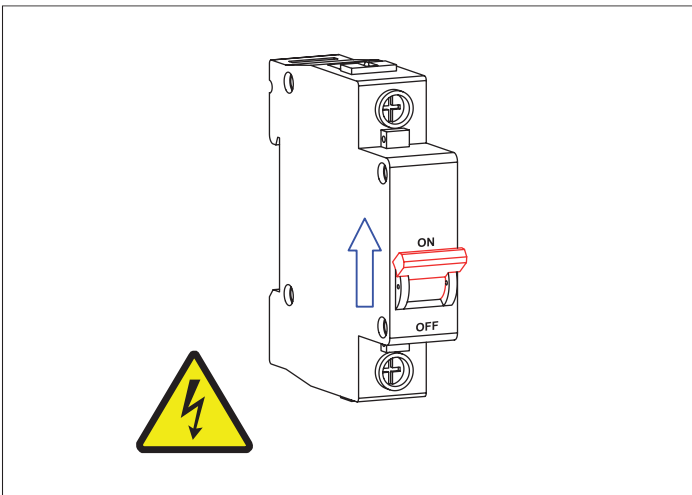
READERS

Number	Function	Related to these products	Function description
1	Automatic units charging	ON / OFF	Turns on the automatic units (credit) charging in the credit readers SLZA 30C/CZ for showers SLZA 31, 32, 32T and 35. Connected to "units charging" and "date".
2	Charged units	0- 65535	Related to the date and "Automatic units charging". For updating of the date and units by SLZA 30C/CZ.
3	Date	0- 16777215	Related to the "Charged units" and "Automatic units charging". For updatind the date and units by SLZA 30C/CZ

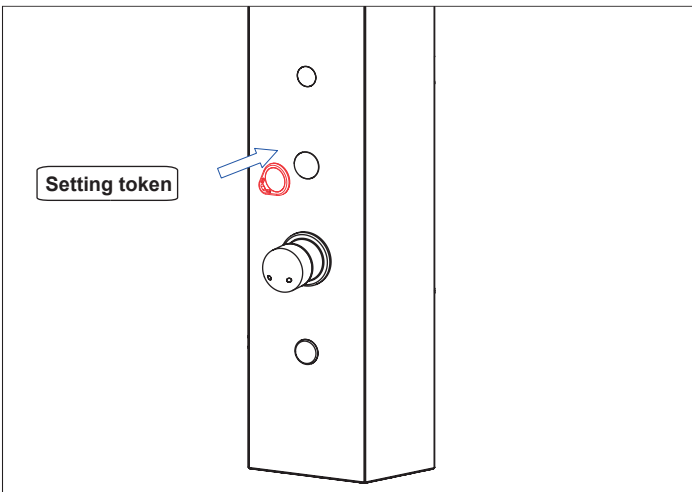
5.2.2 Setting up the device



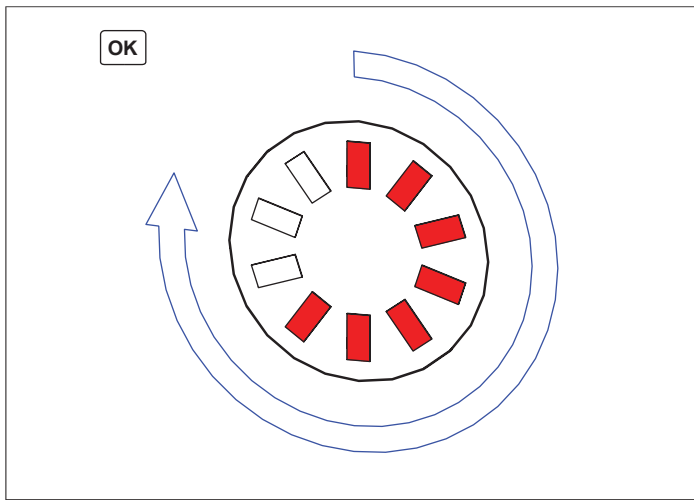
- Create a setting token in the programming station (see chapter 5.2).



- Switch on the power supply of the installed products.

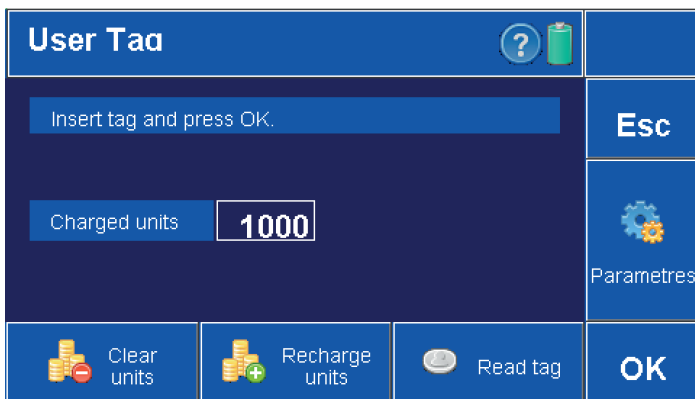


- Insert a setting token into the slot.
- Please note, the possibility of setting the products with the charging station is only possible within 20 minutes after the power is turned on.



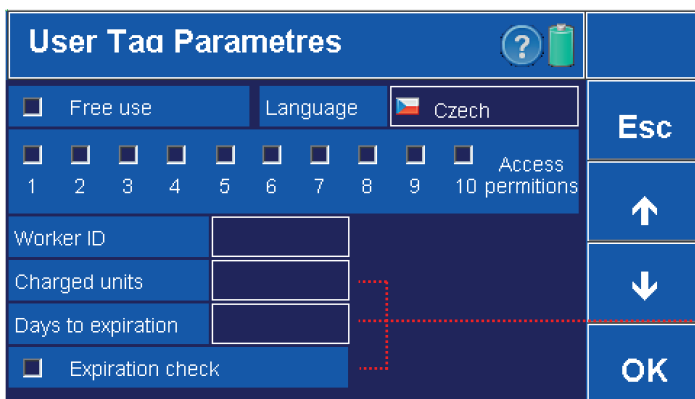
- After successful parameters setting, the LEDs will light up gradually, in a clockwise direction.

5.3 User token



- The user token is intended for customers who will directly use the products (showers, door openers,...).

5.3.1 Parameters (User token)



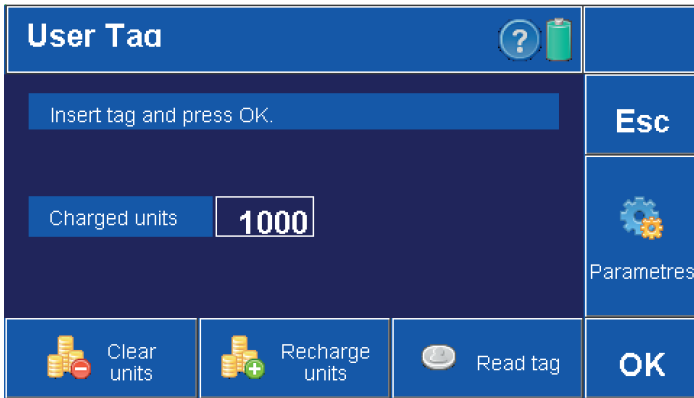
- Parameter settings can only be made by an administrator.
- Confirmation OK. Cancel ESC.

Displayed only in "Industry" mode
(for activation/deactivation see chapter 4.2)

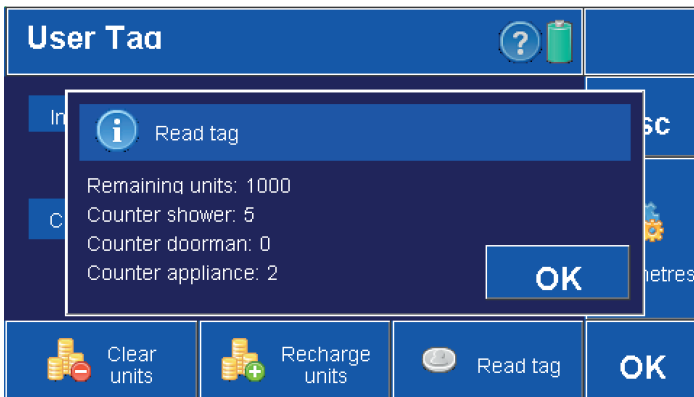
Setting parameters

Function	Value	Function description	Related to
Free use	ON/OFF	If turned ON, the owner of this USER token is entitled to use the shower without time limit.	-
Access permissions	0, 1, 2	Only for the door opening units SLZA 30A/AZ or single phase appliances SLZA 30B/BZ. These products may have an address set. For example if the USER token has set address 0 and 1, the token is opening the doors with address 0 and single phase appliance with the address 1.	see chapter 9.2
Language	Czech, English	The language of the information displayed on the readers.	-
Worker ID	0-65535	Unique number of the token. SLZA 30C/CZ works with this number and can display it.	-
Charged units (credit)	0-65535	The units are deducted during use of the showers, door openers or single phase units	On - Industry mode
Days to expiration	99	Used to set the amount of time (days) that the token will be accepted by the readers. If the date in the token is older than the date in the reader, access will be denied.	Date, On - Industry mode
Expiration check	ON/OFF	When checked, the token can be used for an unlimited period of time regardless of the current date (valid for devices with the Expiration parameter activated).	On- Industry mode

5.3.2 To read token

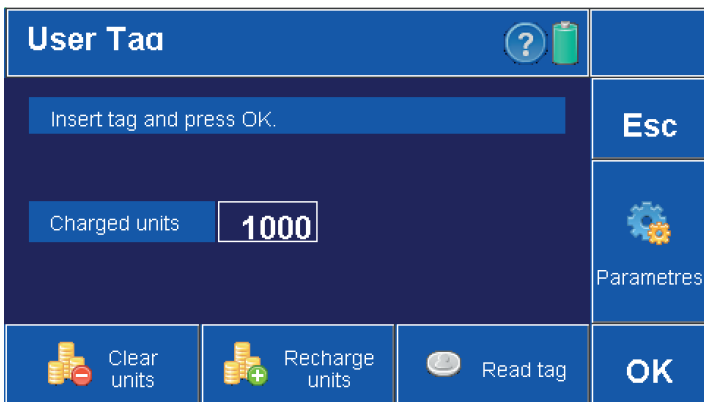


- After inserting the token into the charging station's reading slot and pressing the "Read Token" button.

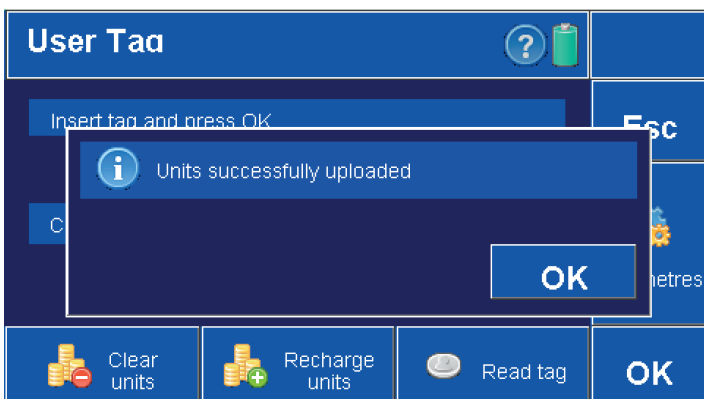


- A window will pop up showing how many units are left, how many times and where the token was used.

5.3.3 Charging units (credit)

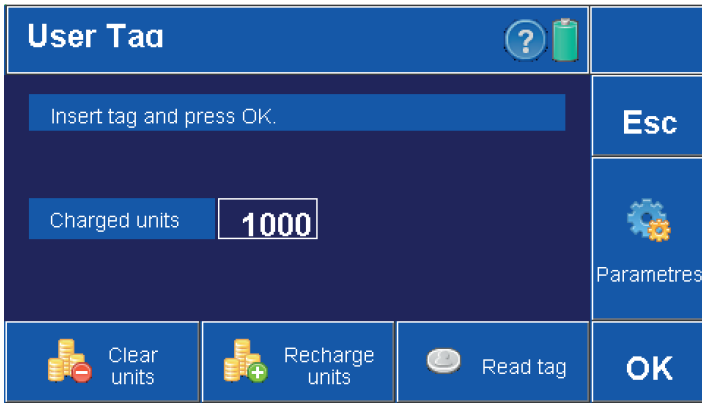


- After inserting the token into the charging station's reading slot and pressing the "recharge units" button, the selected credit is loaded onto the token.
- It does not affect the token's settings, it charges units and adds them to the units, that are already on the RFID token, resetting the counter.

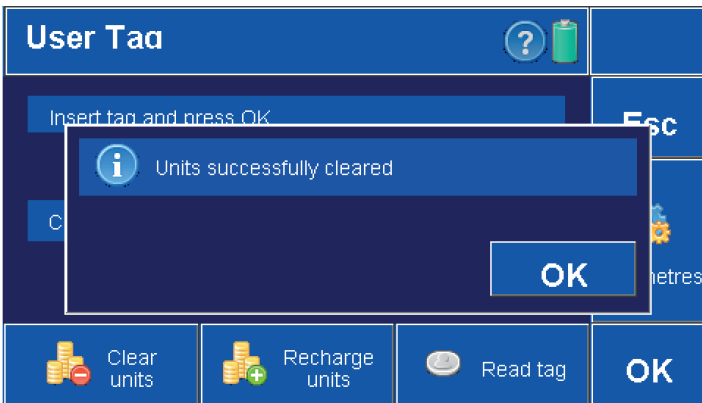


- Once the token is reloaded, the following information will appear on the screen.

5.3.4 Resetting units

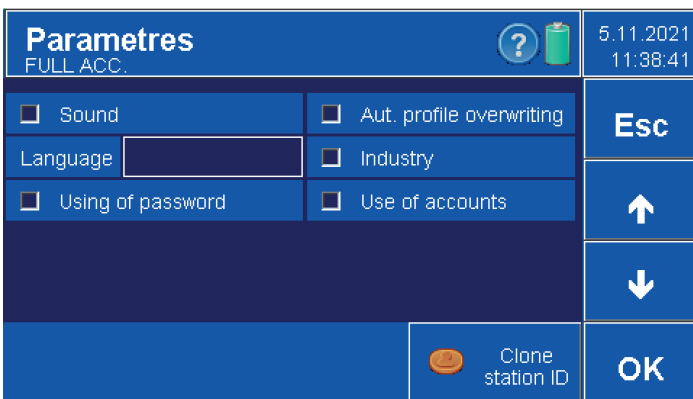


- After inserting the token into the charging station's reading slot and pressing the "Reset Units" button, all units will be removed from the token to the status "Units remaining: 0".
- It does not affect the token's settings, it resets the counter.

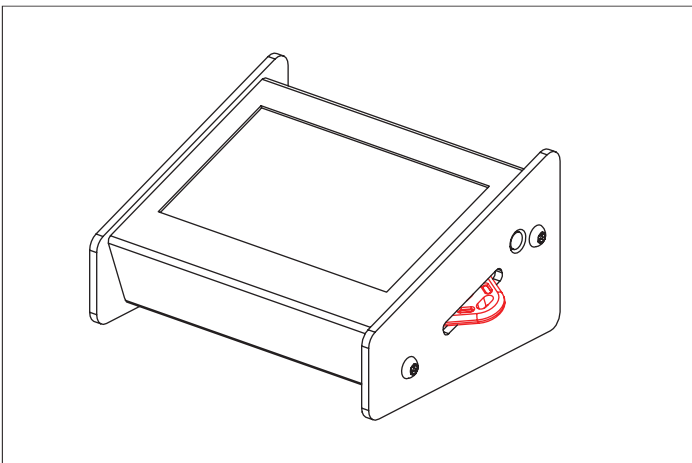


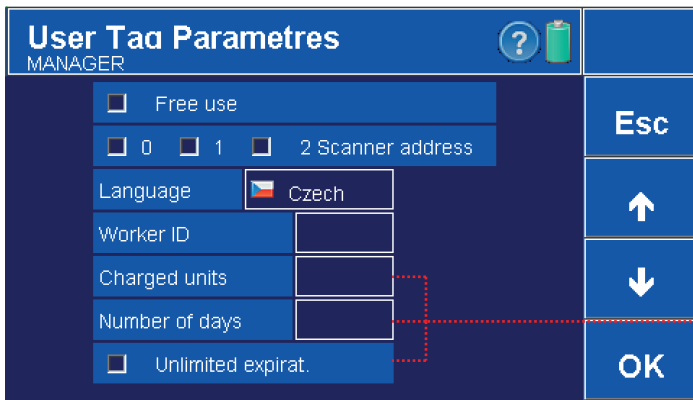
- After resetting the units, the following information will appear on the screen.

6. Creating profiles



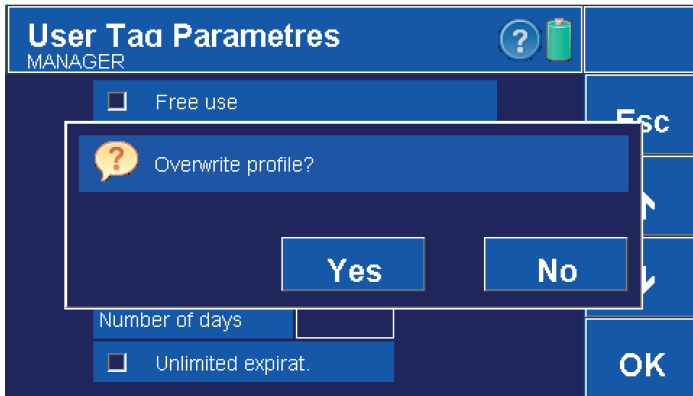
- For the option to create profiles, "Aut. overwrite profile" in the programming station parameters (see chapter 4.2).



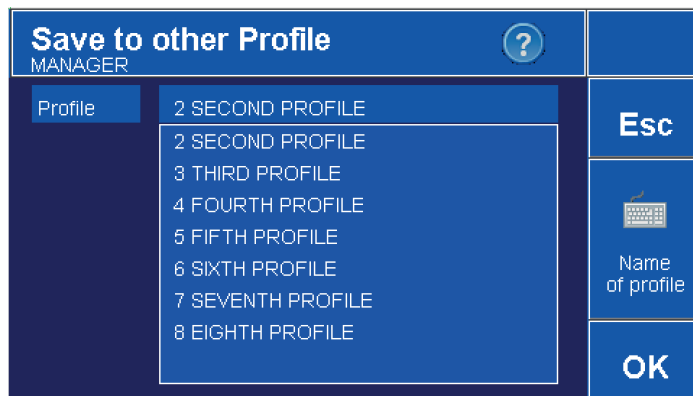


- In the token parameters (e.g. user token here), confirm with the OK button.

Displayed only in "Industry" mode
(for activation/deactivation see chapter 4.2)



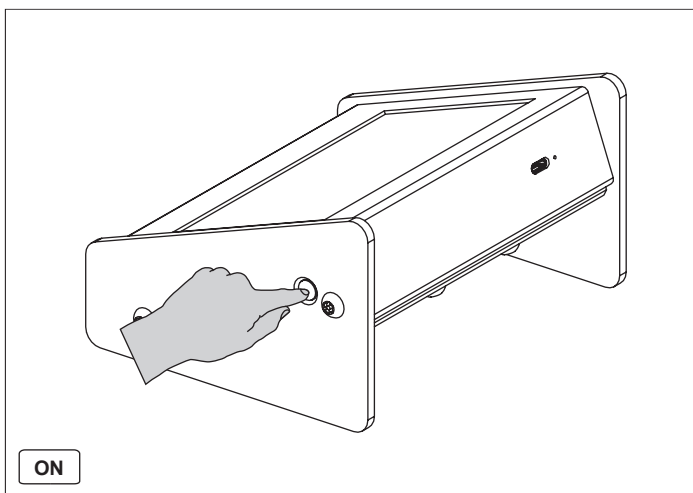
- Select YES to overwrite the currently selected profile.
- Selecting NO will take you to the new profile creation window.



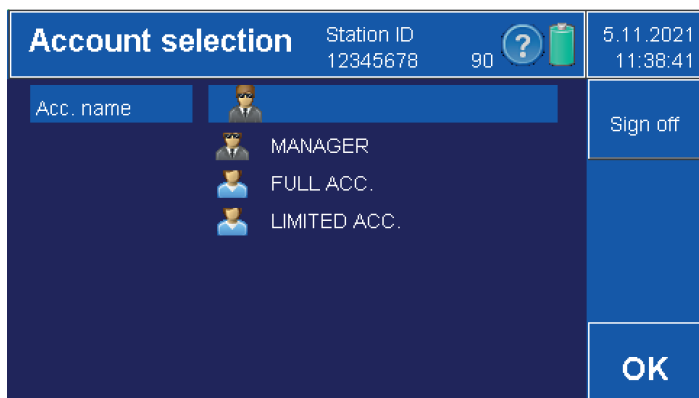
- Select the appropriate profile from the context menu.
- Use the keyboard to name it.
- Confirmation OK. Cancel ESC.

- Profiles can then be changed in the main menu, see chapter 3.2 .

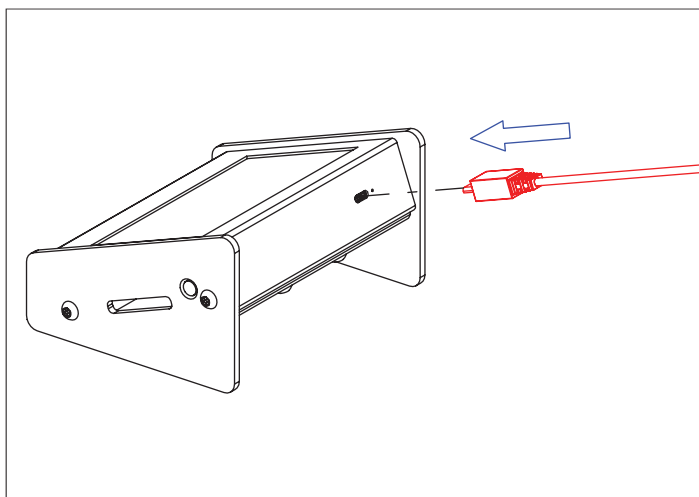
7. Disk readout



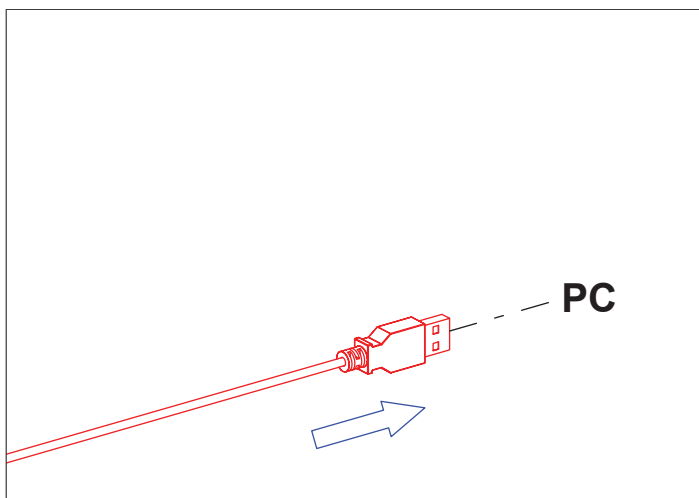
- Turn on the programming (charging) station.



• Log in as "Administrator".



• Connect the USB cable to the device.



• Connect the other end of the cable to the PC.

Název	Datum změny	Typ	Velikost
OMEZENY	9.8.2013 15:06	Textový soubor s ...	1 kB
PLNY	9.8.2013 15:06	Textový soubor s ...	1 kB
SPRAVCE	9.8.2013 15:06	Textový soubor s ...	1 kB

• Each account has its own text file.

Date[DDMMYYYY]	Charged Units	Subtracted Units	Diff
01.07.2019	62	0	62
02.07.2019	100	92	8
03.07.2019	58	102	-44

• An example of a file that stores the date and number of units uploaded (charged credit).



Pozice pro dobíjení RFID náramků

